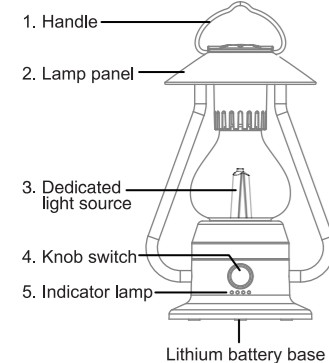


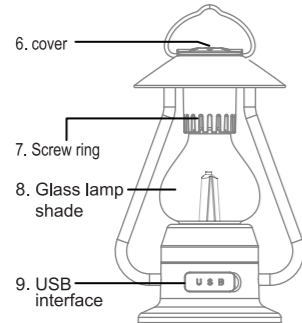


MISSOURI BAMBOO RECHARGABLE INSTRUCTION MANUAL

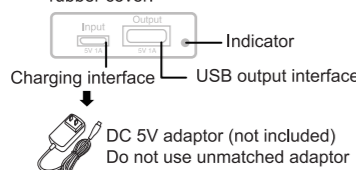
FRONT



BACK



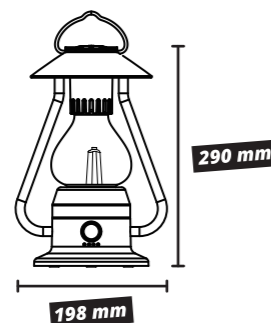
As the below picture shown, open the rubber cover:



The green indicator flickers say power charging, green light going on say full with power.

When the USB output interface is used for external equipment charging, the red indicator going on and the indicator flicker means power off.

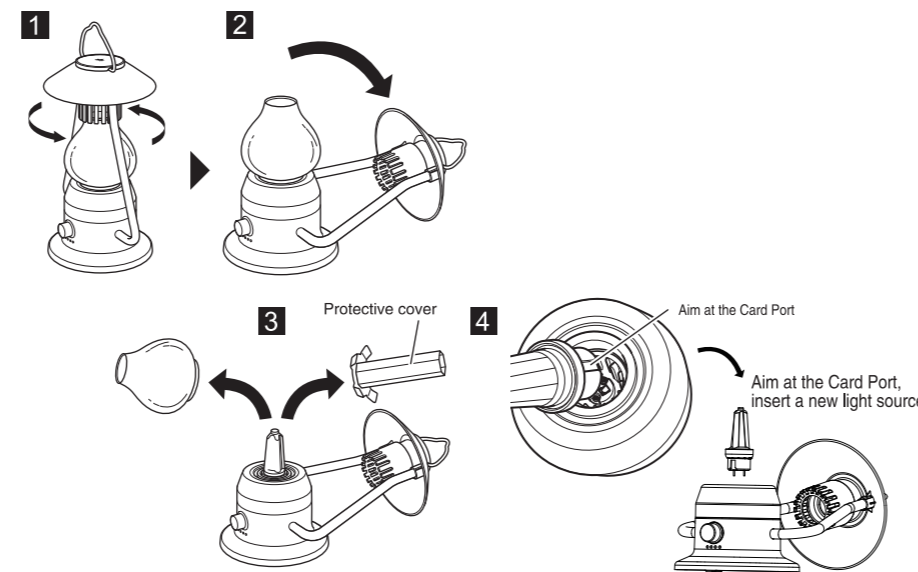
Notice: USB output interface is not available during charging.



Specifications

| | |
|----------------------------|---|
| Rated power(W) | : 6W |
| Rated voltage(V) | : Dedicated for DC3V bulb |
| Dimming range(W) | : 5%~100%(0.3W~6W) |
| Colour temp(K) | : 2200~6500K (Adjustable CCT) |
| Colour Rendering Index(Ra) | : Ra≥80 |
| Luminous flux(Lm) | : 10lm~370lm |
| USB output/charging input | : 5V/1A |
| Battery type | : Lithium battery |
| Battery capacity(mAh) | : 3.7V 5000mAh |
| Charging time(H) | : Advised charging time after power off are ≥8hours |
| Endurance time(H) | : 3.8~75 Hours |
| Working temp(°C) | : -20°C~60°C |
| Working humidity(%) | : ≤95% |
| Storage condition | : Dry ventilated place |
| Whole light weight(g) | : 920g |
| Light body materials | : Bamboo +Plastic+Iron+Glass |
| IP rating(IP) | : IP20 |

Please remove the pad, EPE and protective cover of bulb.
Step as follow:



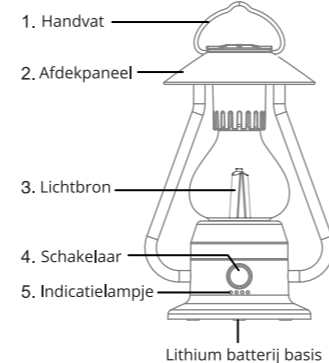
Notes:

1. Only for DC+5V adaptor.
2. The rechargeable batteries may contain contaminants, so please take out the batteries before discarding and recycle and send them to government appointed recycle bin.
3. No water protection function so please do not expose it in the rain.
4. To prevent it from battery damage as overfall, please charge timely when power off.
5. Please charge once per three months if not use for quite some time.
6. To prevent it from water and dust contaminant, please cover the USB output interface with waterproof film when it not in use.
7. AS it contains high energy lithium battery, in order to avoid accidents, please do not put it into fire.
8. Please store in a dry and ventilated place.



MISSOURI BAMBOO RECHARGABLE HANDLEIDING

VOORZIJDJE



4. Schakelaar

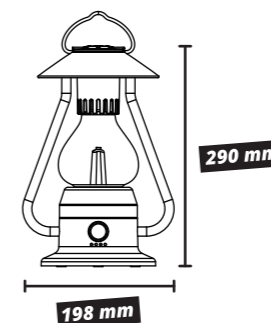
A. Druk op de knop om de lamp aan te zetten. De standaard lichtmodus is warm wit (2200K), roteer de knop met de klok mee om de helderheid te verhogen, draai tegen de klok in om de helderheid te verminderen.

B. Na ongeveer 3 of 4 omwentelingen bereikt de lamp zijn maximale helderheid.

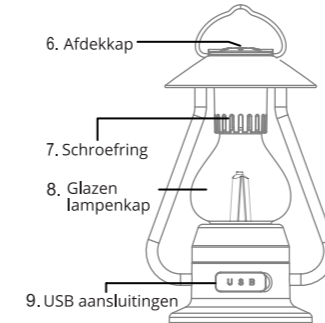
C. Druk kort op de knop om de kleurtemperatuur te kunnen veranderen. Roteer de knop met de klok mee voor warm wit licht of roteer tegen de klok in voor koud wit licht. (2200K-6500K)

Specificaties

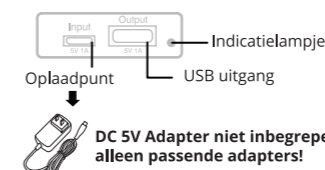
| | |
|---------------------------|---|
| Nominaal vermogen (W) | : 6W |
| Nominale spanning (V) | : Specifiek voor DG3V-lamp |
| Dimbereik (W) | : 5% ~ 100% (0.3W ~ 6W) |
| Kleurtemperatuur (K): | : 2200 ~ 6500K (instelbare CCT) |
| Kleurweergave-index (Ra): | : 80 |
| Lichtstroom (Lm): | : 10lm ~ 370lm |
| USB-uitgang / oplaadgang: | : 5V 1A |
| Batterijtype: | : Lithiumbatterij |
| Batterijcapaciteit (mAh) | : 3,7 V 5000 mAh |
| Opladtid (H) | : Aanbevolen oplaadtid na uitschakelen is 8 uur |
| Uithoudingsvermogen (H) | : 3,8 ~ 75 uur |
| Werktemperatuur (° C) | : -20 ° C ~ 60 ° C |
| Bedrijfsvochtigheid (%) | : <95% |
| Opslagconditie: | : Droge geventileerde plaats |
| Zeer licht (g): | : 920 g |
| Materialen: | : bamboe, plastic, ijzer, glas |
| IP-classificatie (IP) | : IP20 |



ACHTERZIJDJE



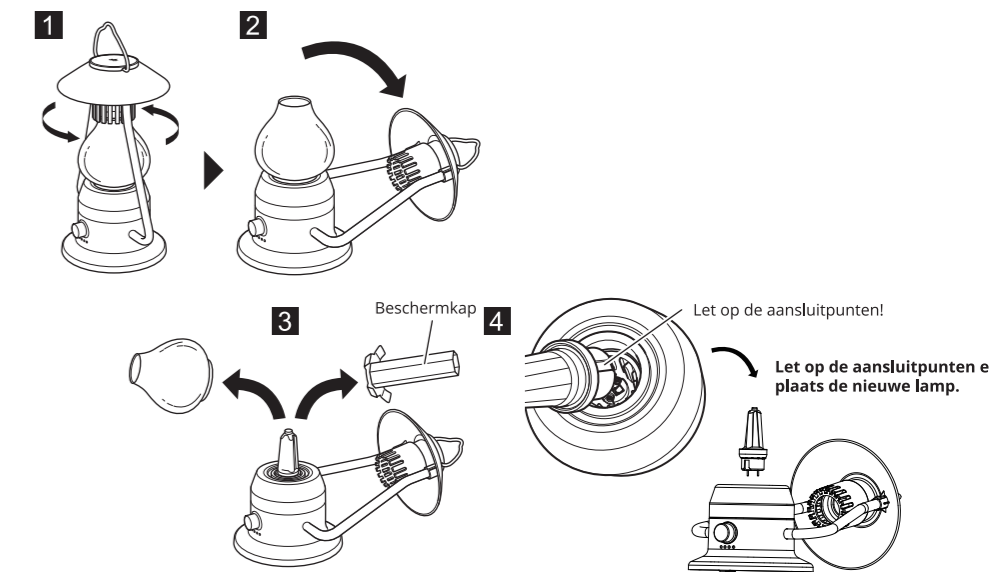
Open de rubberen afdekkap van de USB aansluitingen zoals op onderstaande afbeelding te zien is:



Als het groene indicator lampje knippert is de lamp aan het opladen. Als het groene indicator lampje constant brandt is de lamp volledig opgeladen. Als de USB uitgang wordt gebruikt om externe apparaten op te laden gaat het rode indicator lampje branden. Wanneer het rode indicatie-lampje knippert is de stroom er af.

Let op: De USB uitgang voor opladen kan niet worden gebruikt tijdens het opladen van de lamp.

Om de lamp te vervangen, volg onderstaande stappen:



Notities:

1. Alleen geschikt in combinatie met DC 5V adapters.
2. De oplaadbare batterijen kunnen mogelijk vervuiling bevatten, haal de batterijen er daarom uit als je de lamp wil recyclen en breng ze naar een door de overheid aangewezen instantie.
3. De lamp is niet waterbestendig, laat deze niet in de regen staan.
4. Om beschadiging aan de batterijen te voorkomen, laad de lamp tijdig op wanneer deze niet gebruikt wordt.
5. Laad de lamp iedere drie maanden op wanneer je deze niet gebruikt om beschadiging aan de batterijen te voorkomen.
6. Sluit de afdekkap van de USB aansluitingen altijd om beschadiging van water en stof te voorkomen.
7. Dit product bevat lithium batterijen, zorg dat de lamp niet met vuur in aanraking komt om ongelukken te voorkomen.
8. Berg de lamp op in een droge en geventileerde ruimte.

