

VELUM COMBIROLLO

Belangrijke informatie, lezen voor gebruik.



 **HANDLEIDING**
Obelink Velum Combirollo

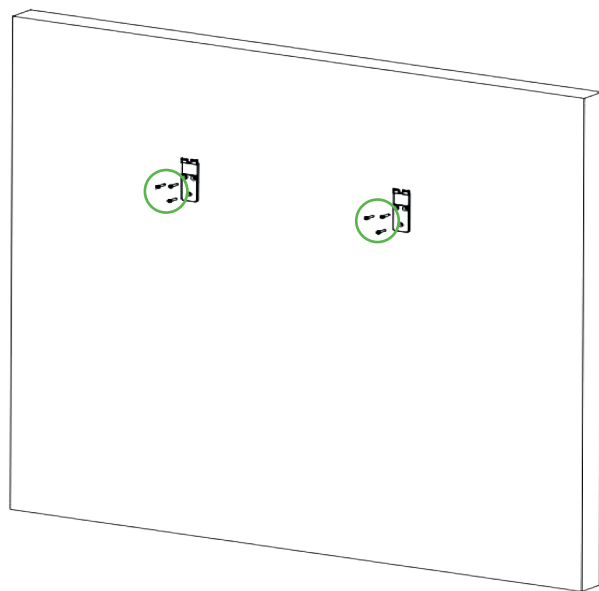
 **HANDBUCH**
Obelink Velum Kombirollo

 **MANUAL**
Obelink Velum double cassette roller blind

Stappen voor montage.

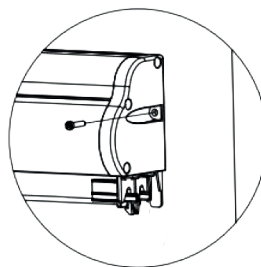
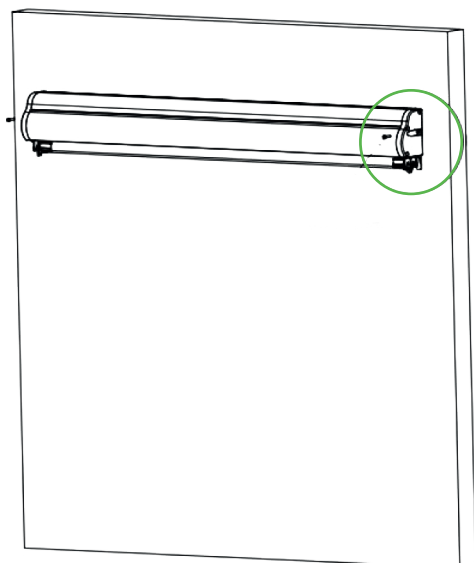


Stap 1: Monteer de wandhouders.



 6XST3*12

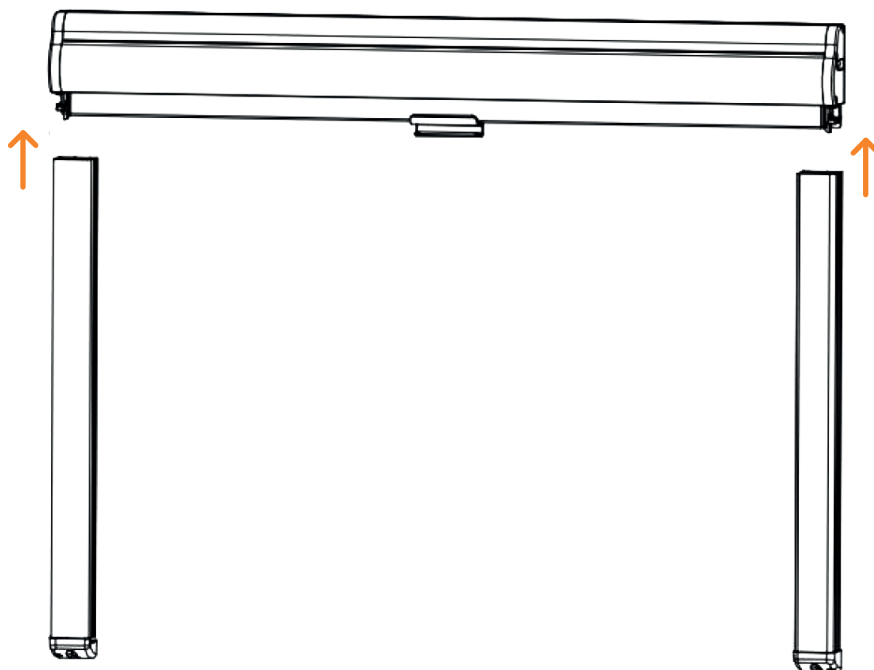
Stap 2: Draai de eindkappen met schroeven vast op de wandhouders.



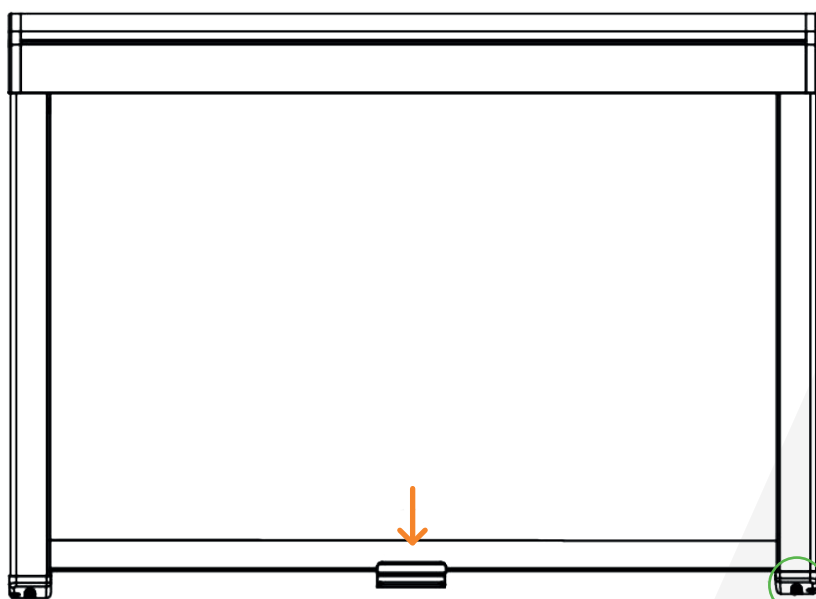
Lijn de eindkappen uit met de sleuven.

 2XST4*12

Stap 3: monteer de geleiderails.

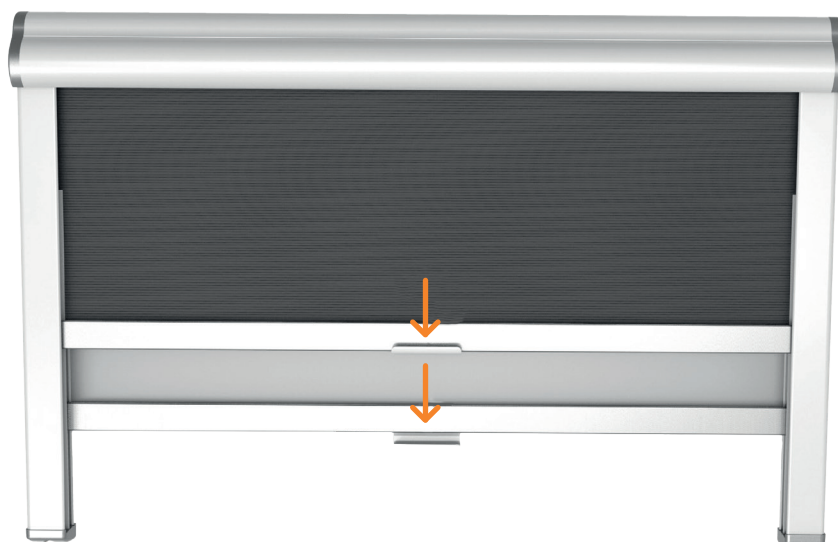


Stap 4: Zet de eindkappen van de geleiderails vast met schroeven.

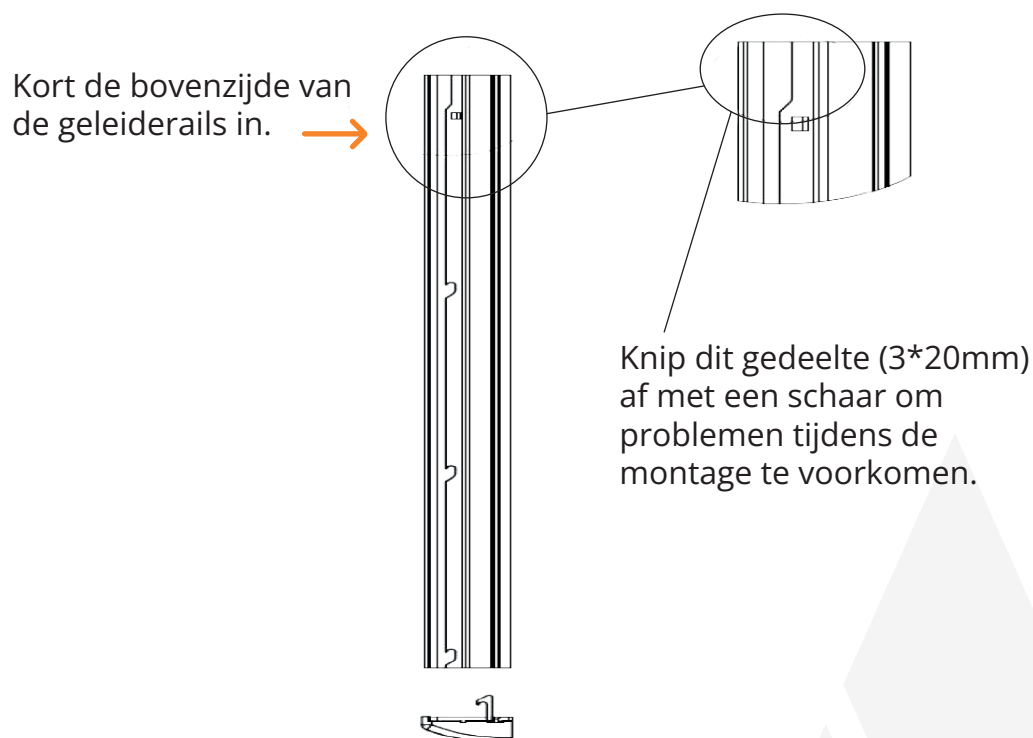


Instructies voor gebruik.

Stap 1: Trek het vliegenscherm naar beneden om de onderzijde vast te zetten.



Stap 2: De hoogte kan op de volgende manier aangepast worden:



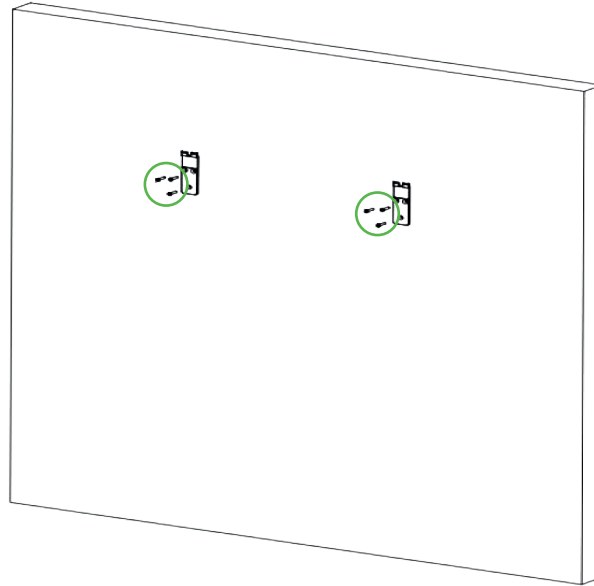
Instructies voor montage en gebruik voor de Obelink Velum combirollo.

1. Bestudeer deze handleiding aandachtig voor montage.
2. Controleer of de maten van de combirollo overeenkomen met die van het raam voor montage.
3. Controleer voor montage of het vlak waarop de combirollo gemonteerd wordt vrij is van scherpe randen of oneffenheden.
4. Gebruik na montage van de combirollo voor het schoonmaken van de ramen enkel water en een zachte doek. Vermijd het gebruik van schoonmaakproducten of het gebruik van andere chemicaliën.
5. Neem bij eventuele problemen contact met ons op.

Schrittweise Montageanleitung.

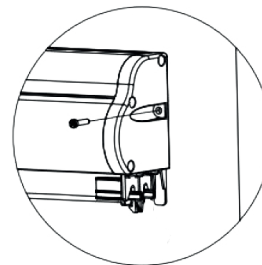
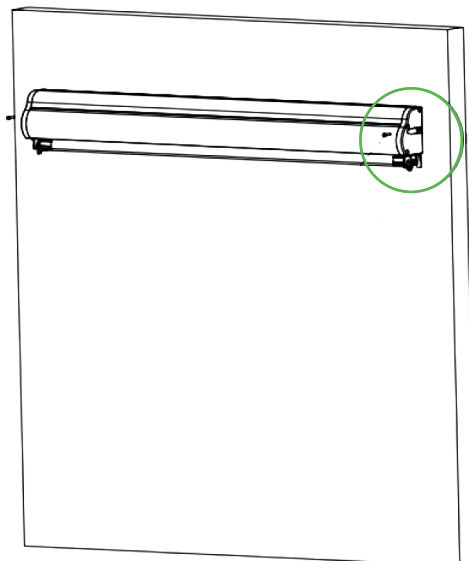


Schritt 1: Wandhalterungen montieren.



 6XST3*12

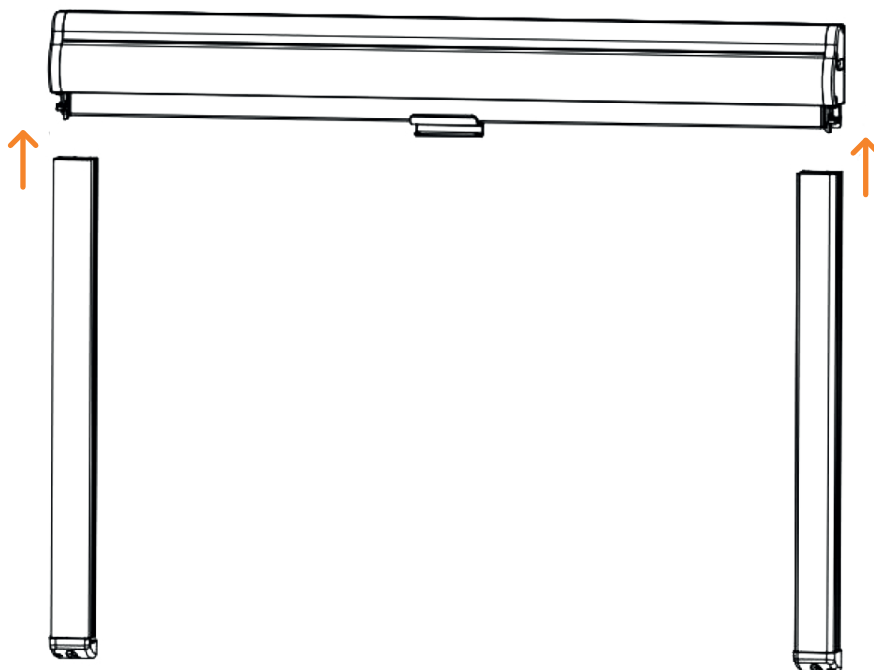
Schritt 2: Endkappen mit Schrauben an den Wandhalterungen fixieren



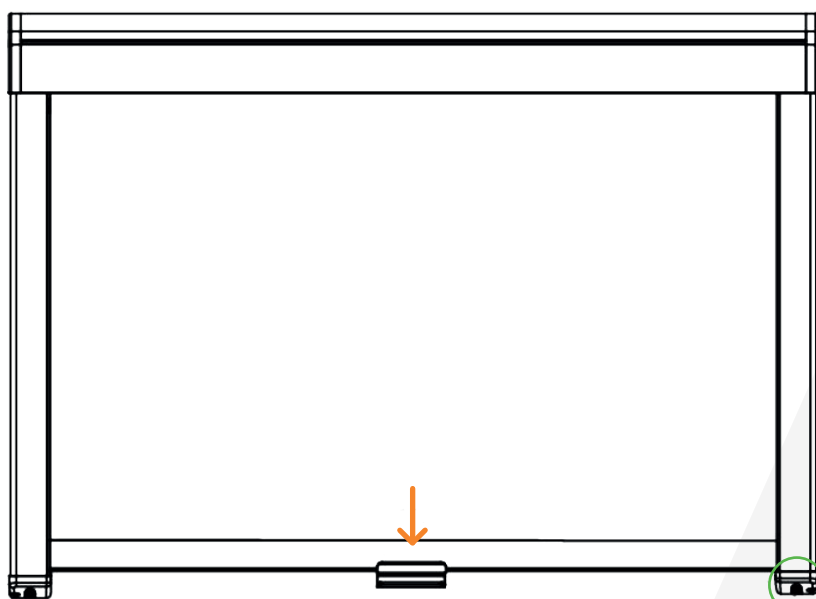
dabei mit den
Schlitzen ausrichten.

 2XST4*12

Schritt 3: Führungsschienen montieren.

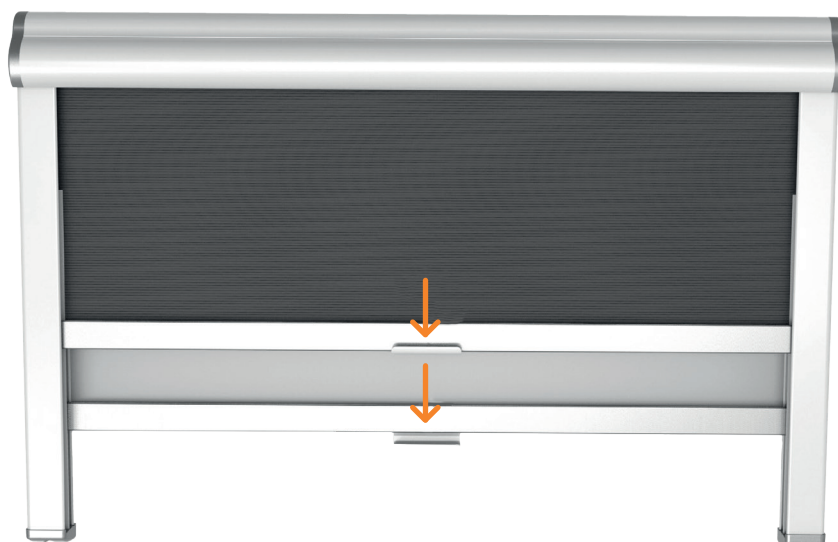


Schritt 4: Endkappen der Führungsschienen mit Schrauben fixieren.

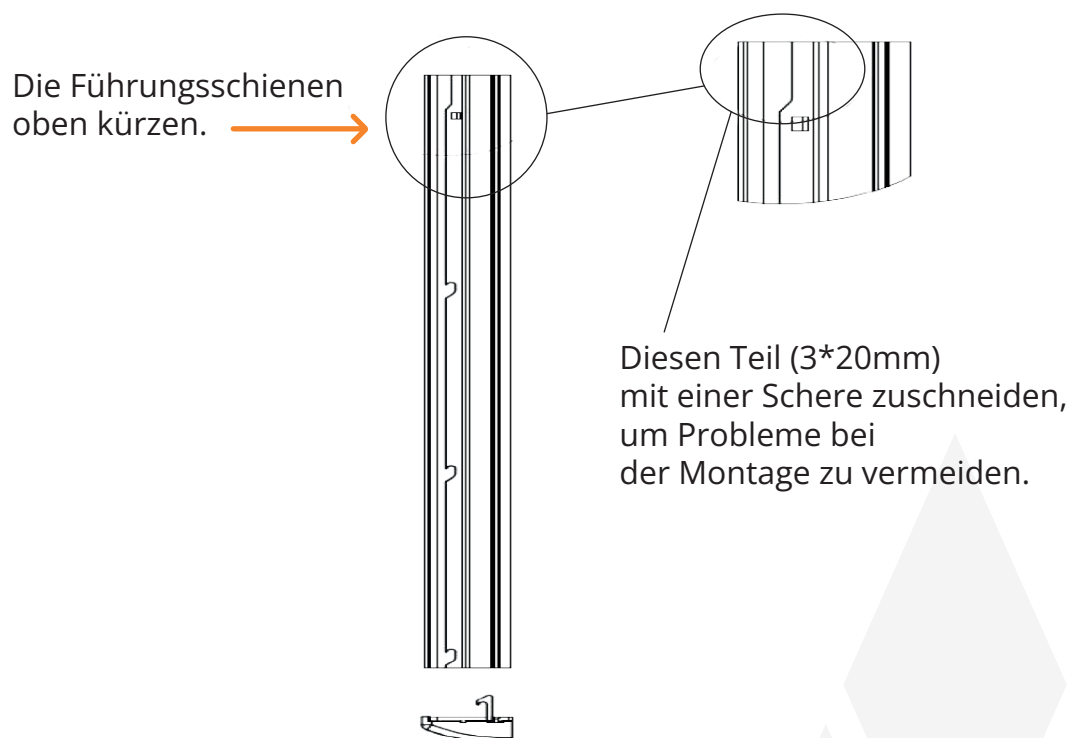


Anweisungen zur Nutzung.

Schritt 1: Fliegengitter nach unten ziehen, um die Unterseite zu fixieren.



Step 2: Schritt 2: Die Höhe - falls notwendig - wie folgt anpassen:



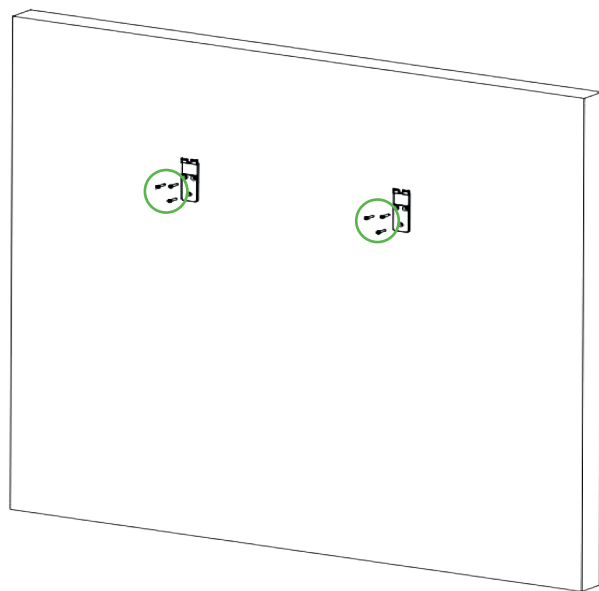
Anweisungen zur Montage und Nutzung des Obelink Velum Kombirollos.

- 1.** Vor der Montage diese Anleitung sorgfältig studieren.
- 2.** Vorher prüfen, ob die Maße des Kombirollos mit denen des Fensters übereinstimmen.
- 3.** Vor der Montage prüfen, ob die Montagefläche frei von scharfen Kanten oder Unebenheiten ist.
- 4.** Nach der Montage zum Reinigen der Fenster nur sauberes Wasser und ein weiches Tuch benutzen. Bitte keine Reinigungsmittel oder sonstige Chemikalien verwenden.
- 5.** Bitte kontaktieren Sie uns bei eventuellen Problemen.

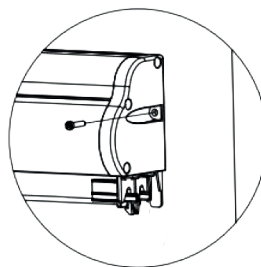
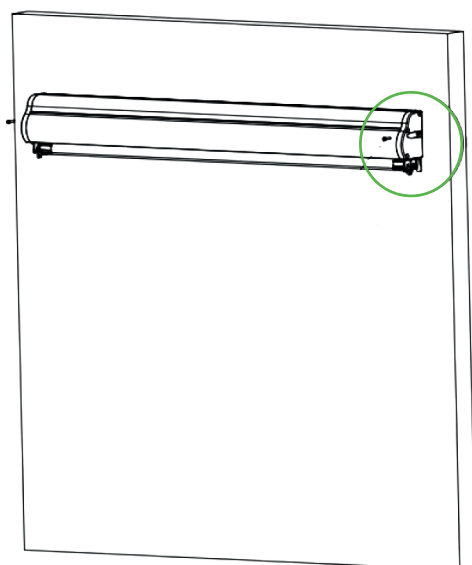
Steps for installation.



Step 1: Install the mounting brackets.



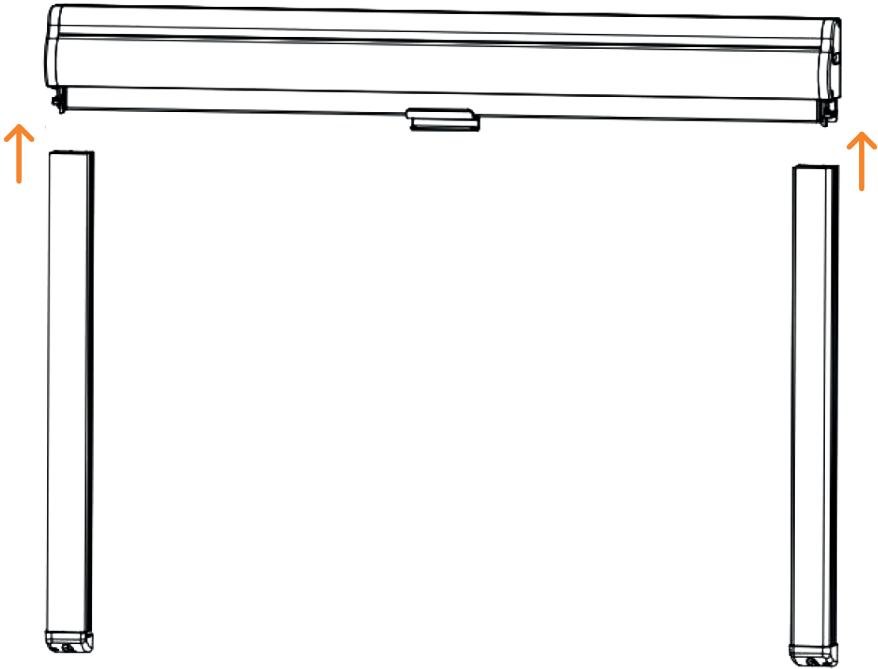
Step 2: Fasten the end covers with screws onto the mounting brackets.



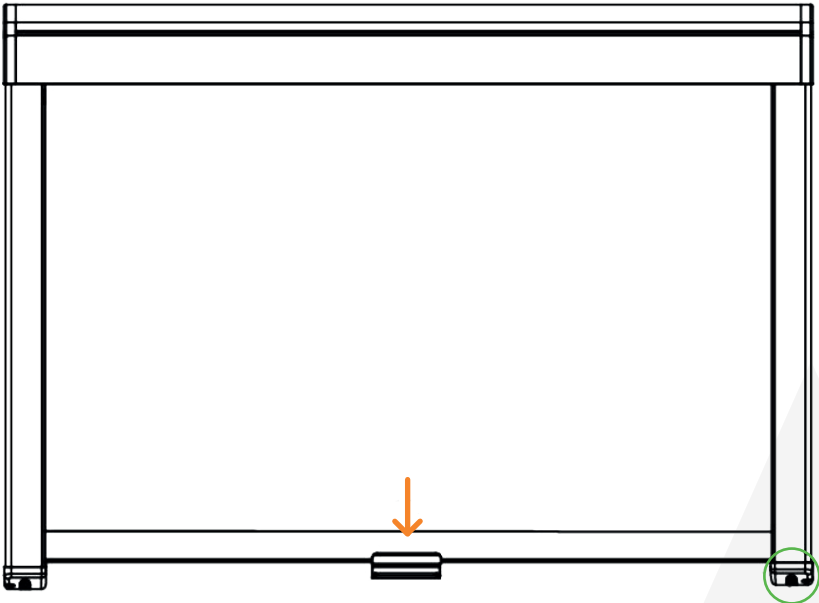
Align the end covers with the slots.



Step 3: Install the guide rails.

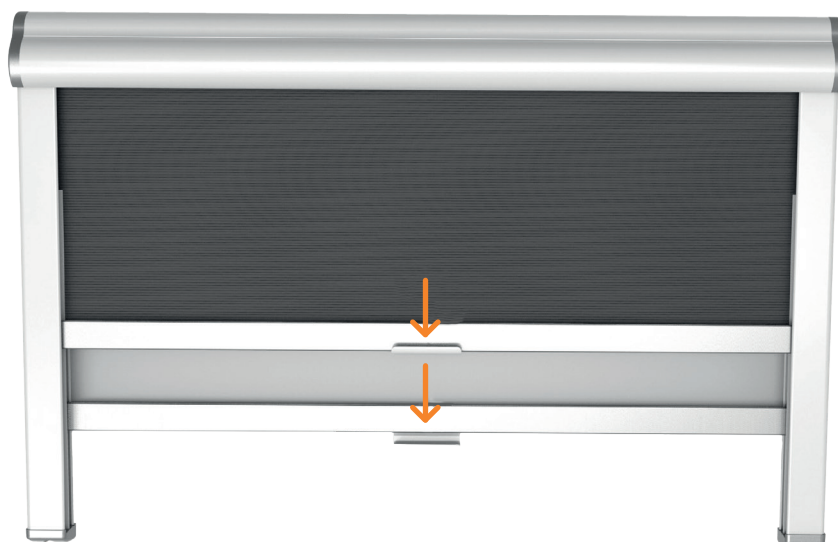


Step 4: Fasten the end covers of the guide rails with screws.

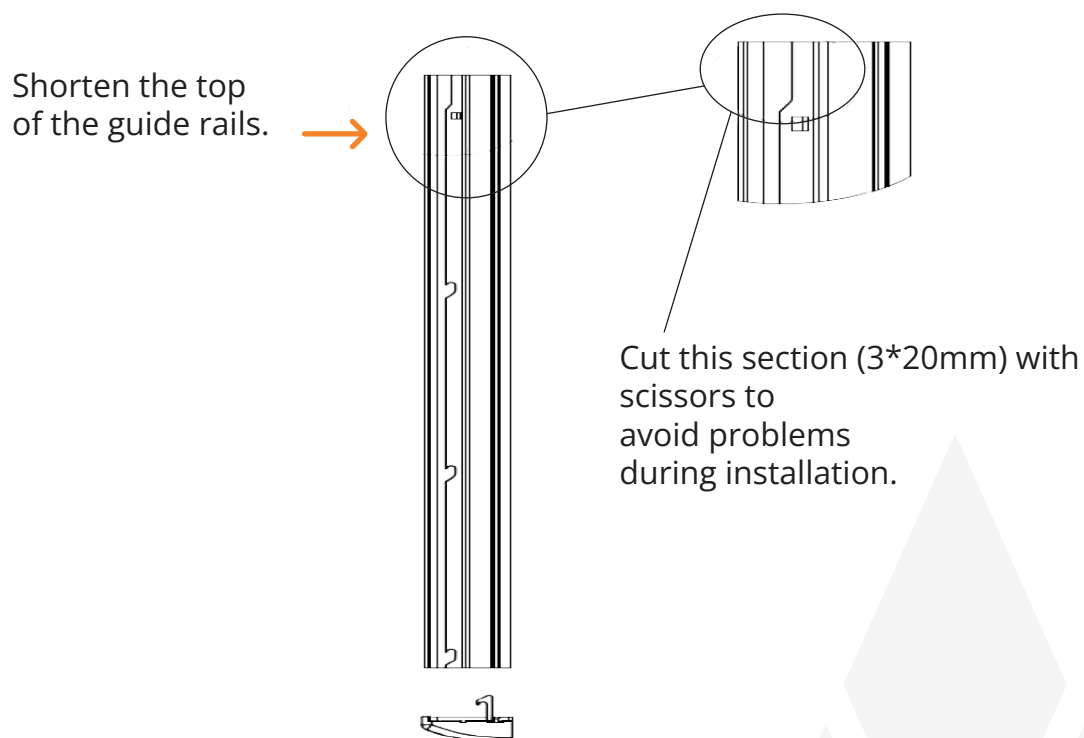


Instructions for use.

Step 1: Pull the flyscreen down to secure the lower end of the flyscreen.



Step 2: The height can be adjusted in the following way:



Instructions of installation and use for the Obelink Velum double cassette roller blind.

1. Study this manual carefully before installation
2. Check if the measurements of the roller blind match the dimensions of the window before installation.
3. Check before installation if the mounting surface is free from sharp edges or other imperfections.
4. After installing the combi roller, use only water and a soft cloth to clean the windows. Avoid using cleaning products or using other chemicals.
5. Please contact us in case of any problems.