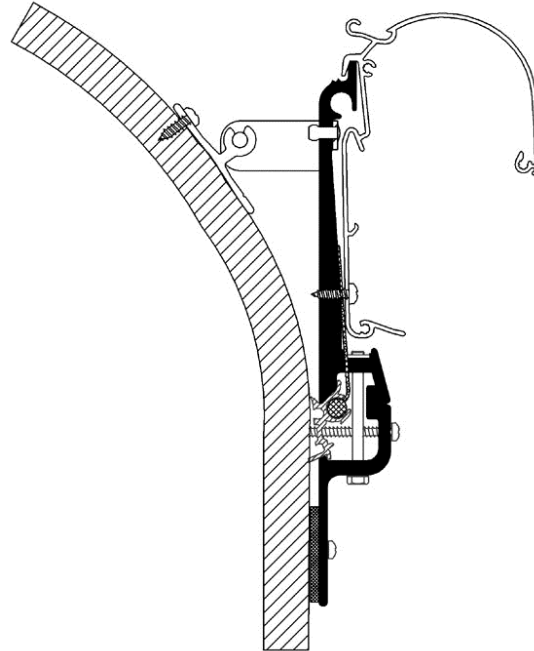


Adapter Eriba-Touring

> Instructions



Adapter Eriba-Touring

Prod.nr. 307882
AD907-13



Lees deze montagevoorschriften aandachtig. Bij verkeerde montage vervalt elke aanspraak op garantie.

Gebruik :

Regengootadapter voor de montage van Thule Omnistor 1000, - 2000 en 5000/5002 luifels op de Eriba-Touring caravan.

Inhoud van de kit:

- A. Samengestelde Adapter	3
- B. Zeskantbout DIN 933 M6x55	3
- C. Lasmoer M6.....	3
- D. Sluistring M6.....	3
- E. Beschermrubber.....	3
- F. Rubberplaatje 40x40x3	6
- G. Schroef DIN 7981 4.2x50	6
- H. Schroef DIN 7981 4.2x19.....	3
- J. Schroef DIN 7504M 4,2x16	3
- K. Dichtingsband.....	3m
- L. Adapter voet	3

Positioneren van de steunen (fig. 1)

- Bij de Thule Omnistor 2000 komen twee steunen aan de zijkanten naast de zijplaten en één 20 cm uit het midden teneinde de spanarm niet te hinderen.
- Bij de Thule Omnistor 5000/5002 komen twee steunen aan de zijkanten en één in het midden.
- Verschuif indien nodig de steunen zodanig dat ze niet voor het raam of voor de deur komen.

Bevestigen van de steunen (fig. 2&3)

- Positioneer de adaptervoet (L) op de juiste plaats en breng SIKA 252 aan op de adaptervoet.
- Zet de eerste steun vast aan de regengoot met de zeskantschroef (B).
- Boor een gat \varnothing 3,5 in het dak (door de adaptervoet). Stop het gat op met zuurvrije silicone.
- Bevestig de adaptervoet met schroef 4,2x 19(H) aan het dak.
- Vooraleer de volgende steunen aan te brengen, schuif telkens een stuk dichtingsband (K) in de gleuf van de regengoot, even lang gesneden als de afstand tussen de steunen. Let erop dat de kleefstrook zich aan de zichtbare kant van de dichtingsband bevindt.
- Hang de luifel aan de steunen.
- Boor voor in het gootprofiel en de wand met \varnothing 3,5. Stop de gaten op met zuurvrije silicone.
- Bevestig elke adapter met de schroeven 4,2x 50 (G) aan de wand.
- Luifel niet bedienen tot lijm uitgehard is.

Vastzetten van de luifel (fig. 4)

- Boor door de achterzijde van het kastprofiel en doorheen de adapter een gat \varnothing 3.5 mm. Boor dit gat op de aangeduide hoogte.
- Zet vast met de schroef 4.2x16 (J).
- Trek de beschermfolie van de kleefstrook op de dichtingsband en kleef de band vast op de rug van de luifel.

Opmerkingen bij het gebruik

- Zie de gebruiksaanwijzingen bij de Thule Omnistor-luifel.
- Controleer regelmatig de bevestiging van de adapters aan het voertuig.



Lisez ces instructions attentivement. Un montage non conforme annule toutes les clauses de garantie.

Application

Adaptateur pour montage des stores Thule Omnistor 1000, - 2000 et 5000/5002 sur la gouttière de la caravane Eriba-Touring

Contenu du sachet

- A. Support composé.....	3
- B. Boulons DIN 933 M6x55.....	3
- C. Ecrous à souder M6.....	3
- D. Rondelles M6.....	3
- E. Protections en plastique souple.....	3
- F. Cales d'écartement 40x40x3	6
- G. Vis à tête DIN 7981 4,2x50	6
- H. Vis à tête DIN 7981 4,2x19.....	3

Adapter Eriba-Touring

Prod.nr. 307882
AD907-13



- J. Vis à tôle DIN 7504M 4,2x16.....3
- K. Bande d'étanchéité.....3m
- L. Console d'adaptateur.....3

Position du store (fig. 1)

- Pour le Thule Omnistor 2000, deux supports se positionneront à chaque extrémité du store et un support à 20 cm du milieu afin de ne pas gêner les bras tendeurs.
- Pour le Thule Omnistor 5000/5002, deux supports se positionneront à chaque extrémité du store et un support au milieu.
- Glissez éventuellement les supports légèrement pour qu'ils ne se trouvent pas devant la baie vitrée ou devant la porte.

Fixation des supports (fig. 2&3)

- Positionnez les consoles des adaptateurs (L) et appliquez de la colle SIKA 252.
- Fixez le support à la gouttière avec le boulon M6 (B).
- Percez des trous de Ø3,5mm dans le toit. Remplissez les trous d'une pâte de silicone non-acide.
- Fixez les consoles d'adaptateurs avec les vis à tôle 4,2x19 (H) sur le toit.
- Ensuite, glissez le joint d'étanchéité (K) dans la rainure du rail d'auvent d'une longueur équivalente à la distance entre les supports. Veillez à ce que la face autocollante du joint d'étanchéité soit dirigée vers le dos du store.
- Accrochez le store aux supports.
- Percez des trous Ø 3.5 mm dans la gouttière et la paroi et bouchez-les d'une pâte de silicone sans acide.
- Fixez chaque support avec les vis à tôle 4.2x50 (G) à la paroi.
- Ne déroulez pas le store pendant que la colle sèche.

Fixation du store (fig. 4)

- Percez à travers le dos du store et le support un trou Ø 3.5mm. Percez ce trou à la hauteur indiquée sur le croquis.
- Fixez avec les vis à tôle 4.2x16.
- Enlevez la bande de protection de la partie adhésive du joint d'étanchéité et collez la bande d'étanchéité au dos du store.

Remarques pour l'emploi

- Voir la notice d'emploi livrée avec le store Thule Omnistor.
- Contrôlez régulièrement la fixation des supports à la caravane.



Lesen Sie die Montageanleitung sorgfältig durch, da bei unsachgemäßer Montage der Garantieanspruch erlischt.

Gebrauch : Dachrinnenadapter für die Montage der Thule Omnistor 1000, - 2000 und 5000/5002 Markise auf Eriba-Touring Caravan.

Inhalt des Satzes:

- A. Adapter zusammengesetzt.....3
- B. Bolzen DIN 933 M6x55.....3
- C. Laschenmuttern M6.....3
- D. Unterlegscheibe M6.....3
- E. Gummischutzhülle.....3
- F. Gummipplatten 40x40x3.....6
- G. Plattenschrauben DIN 7981 4,2x50.....6
- H. Plattenschrauben DIN 7981 4,2x19.....3
- J. Plattenschrauben DIN 7504M 4,2x16.....3
- K. Dichtungsprofil.....3m
- L. Adapterfüsse.....3

Position der Adapter (Fig. 1)

- Bei der Omnistor 2000 werden zwei Adapter jeweils direkt neben den Endkappen und ein Adapter 20cm außerhalb der Mitte montiert, um den Spannarm nicht zu behindern.
- Bei der Omnistor 5000/5002 werden zwei Adapter an den Aussenden und ein Adapter in der Mitte montiert
- Falls durch Türen oder Fenster nötig, können die Adapter etwas verschoben werden.

Befestigung der Adapter (Fig. 2&3)

- Positionieren Sie die Adapterfüsse (L) und bringen Sie Klebemasse SIKA 252 an.
- Befestigen Sie den ersten Adapter an der Regenrinne mit einem Bolzen M6.
- Bohren Sie Löcher Ø3,5 im Dach. Füllen Sie die Bohrlöcher mit säurefreiem Silikon.
- Schrauben Sie den Adapter fest mit den Schrauben 4,2x19mm(H).
- Bevor Sie die nächsten Adapter anbringen, schieben Sie erst ein Stück Dichtungsgummi (K), auf Mass geschnitten (Distanz zwischen den Adaptern!) in die Nut der Regenrinne. Achten Sie darauf, dass sich der Klebestreifen an der sichtbaren Seite des Dichtungsgummi befindet.
- Hängen Sie die Markise an die Adapter.

Adapter Eriba-Touring

Prod.nr. 307882
AD907-13



- Bohren Sie die Ø 3,5mm Löcher in die Dachrinne und die Wand. Dichten Sie die Löcher mit säurefreiem Silikonpaste.
- Befestigen Sie die Strebe mit den Plattenschrauben 4,2x50 an der Wand.
- Lassen Sie den Leim vor Benutzung der Markise trocknen.

Befestigung der Markise (Fig.4)

- Stabilisieren Sie die Markise am Adapter und an der Wand dadurch, dass sie ein Loch Ø3,5mm an der angedeuteten Stelle durch den Rücken der Markise und den Adapter bohren.
- Befestigen Sie jetzt die Markise mit den Schrauben 4,2x16mm an der Markise.
- Entfernen Sie die Schutzfolie vom Klebestreifen am Dichtungsgummi und kleben Sie das Gummi auf dem Rücken der Markise fest.

Bemerkung zum Gebrauch

- Lesen Sie bitte sorgfältig die Gebrauchsanweisung der Thule Omnistor Markise.
- Kontrollieren Sie regelmäßig die Befestigung am Fahrzeug.



Read these instructions carefully. No guarantee will be allowed for wrong installation.

Use

Rain gutter adapter for mounting Thule Omnistor 1000 , - 2000 and 5000/5002 awning on Eriba-Touring caravan.

Content of the kit

- A. Adapter assembly.....3
- B. Bolt DIN 933 M6x55.....3
- C. Welding nut M6.....3
- D. Washer M6.....3
- E. Protection rubber.....3
- F. Rubberplate 40x40x3.....6
- G. Plate screw DIN 7981 4.2x50.....6
- H. Plate screw DIN 7981 4.2x19.....3
- J. Plate screw DIN 7504M 4.2x16.....3
- K. Rubber sealing strip.....3m
- L. Foot.....3

Positioning of the brackets (fig. 1)

- For the Thule Omnistor 2000: two brackets are fixed at the sides next to the side plates. The third one should be put at about 20 cm away from the middle of the awning, this in order not to obstruct the rafter arms.
- For the Thule Omnistor 5000/5002: two brackets are fixed at the sides and one in the middle.
- If necessary, move the brackets a little so that they don't interfere with the window or the door.

Fixation of the brackets (fig. 2)

- Place the adapter feet (L) and put SIKA 252 glue on the feet.
- Fix the first bracket to the rain gutter with the M6 bolt (B).
- Drill 3,5mm dia holes in the roof. Put on acid silicone paste into the holes. Fix the adapter feet on the roof with the screws DIN7981 4,2x19 (H).
- Before fixing the following brackets, slide each time a piece of the rubber sealing strip (K), cut as long as the distance between the brackets, into the rain gutter profile. Make sure the adhesive tape is situated on the visible side of the sealing strip.
- Hang the awning onto the brackets.
- Drill Ø 3.5 mm holes through the rain gutter profile and the wall. Put acid free silicone around.
- Fasten the shore with the plate screws 4.2x50 (G).
- Make sure you do not use the awning whilst the glue is drying.

Fixation of the awning (fig. 4)

- Drill a Ø 3.5 mm hole through the back of the case and the bracket. This hole is to be drilled as shown on the figure. Fix the awning to the brackets with the platescrews 4.2x16.
- Move the protection of the adhesive tape and add here the rubber sealing strip to the back of the awning.

Remarks for use

- See directions of use given with the Thule Omnistor awning.
- Check regularly the fixation of the brackets on the van.

Adapter Eriba-Touring

Prod.nr. 307882
AD907-13



Lue nämä asennusohjeet huolellisesti. Takuu ei kata väärin asennettua tuotetta.

Käyttö

Vesikourusovite Thule Omnistor 1000, 2000 ja 5000/5002 markiisien asentamiseen Eriba-Touring vaunuihin.

Sarjan sisältö

A. Sovitesarja.....	3
B. Pultti DIN 933 M6x55.....	3
C. Neliömutteri M6.....	3
D. Prikka M6.....	3
E. Suojakumi.....	3
F. Kumilaatta 40x40x3.....	6
G. Peltiruuvi DIN 7981 4.2x50.....	6
H. Peltiruuvi DIN 7981 4.2x19.....	3
J. Peltiruuvi DIN 7504M 4.2x16.....	3
K. Kuminen tiivistysnauha.....	3m
L. Sovitejalka.....	3

Sovitteiden sijoitus (kuva 1)

- Thule Omnistor 2000: Kaksi sovitea asennetaan sivuille heti päätylevyjen jälkeen. Kolmas asennetaan noin 20 cm markiisin keskilinjasta, jottei se olisi pingotusvarsien tiellä.
- Thule Omnistor 5000/5002: kaksi sovitea asennetaan päätyihin ja yksi keskelle.
- Jos tarpeen, siirrä kiinnikkeitä hieman, etteivät ne osu ikkunoihin tai oveen.

Kiinnikkeiden asennus (kuva 2)

- Asenna sovitejalka (L) Loctite 5910 Quick Gasket (tuote 40376) liimaa tiivistämiseen.
- Asenna kiinnikkeet vesikouruun M6 pulteilla (B).
- Poraa Ø 3,5mm reikä kattoon. Laita hapotonta silikonia tai Loctite 5910 Quick Gasket (tuote 40376) liimaa reikiin. Kiinnitä sovitejalka DIN7981 4,2x19 ruuveilla (H).
- Ennen seuraavien kiinnikkeiden asentamista, liuuta jokaisella kerralla pala kumista tiivistysnauhaa (K) vesikouruun leikattuna sovitteiden keskinäisen etäisyyden mukaiseen pituuteen. Varmistu, että teippi on tiivistysnauhan esiin jäävällä puolella.
- Ripusta markiisi kiinnikkeisiin.
- Poraa Ø 3 mm vesikourun ja seinän läpi. Laita hapotonta silikonia.
- Kiinnitä sovite 4.2x50 peltiruuveilla (G).
- Älä käytä markiisia ennenkuin lima on kokonaan kuivunut.
-

Markiisin asennus (kuva 4)

- Poraa Ø 3,5 mm reikä markiisikotelon taustan ja kiinnikkeen läpi. Tämä on porattava kuvan ohjeiden mukaiseen paikkaan. Kiinnitä markiisi soviteeseen 4.2x16 peltiruuveilla.
- Poista kumisen tiivistysnauhan teipin suoja ja kiinnitä nauha markiisikotelon taakse.

Käytössä huomioitavaa

- Katso Thule Omnistor markiisin käyttöohjeet.
- Tarkista soviteen kiinnitys ajoneuvoon säännöllisesti.

Adapter Eriba-Touring

Prod.nr. 307882
AD907-13

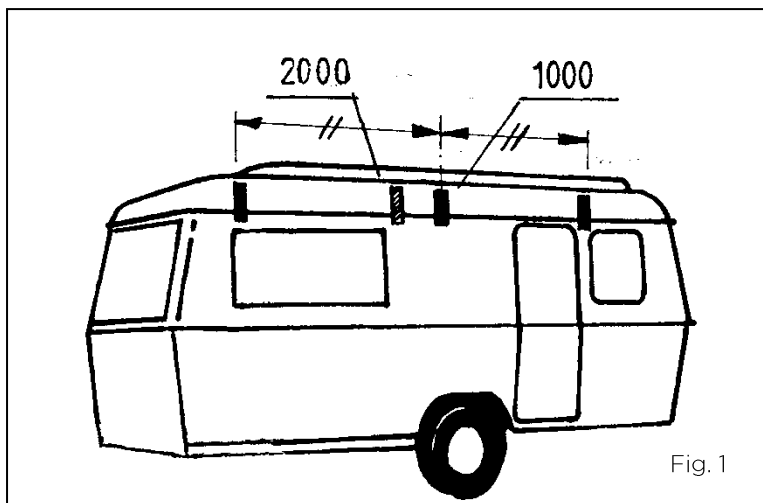


Fig. 1

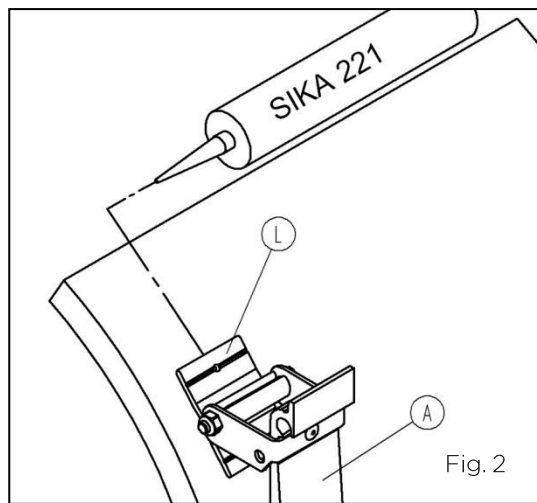


Fig. 2

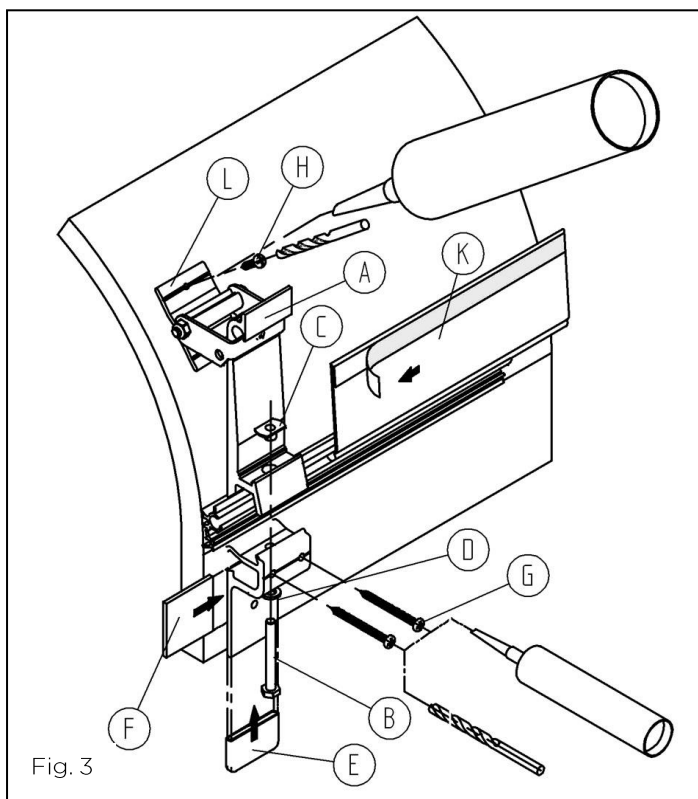
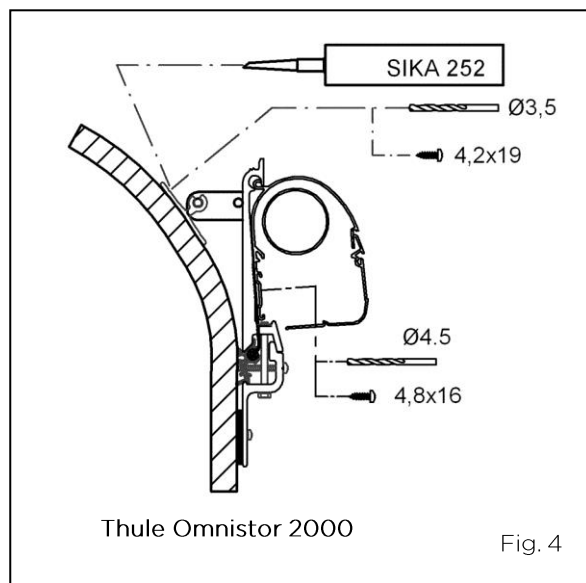
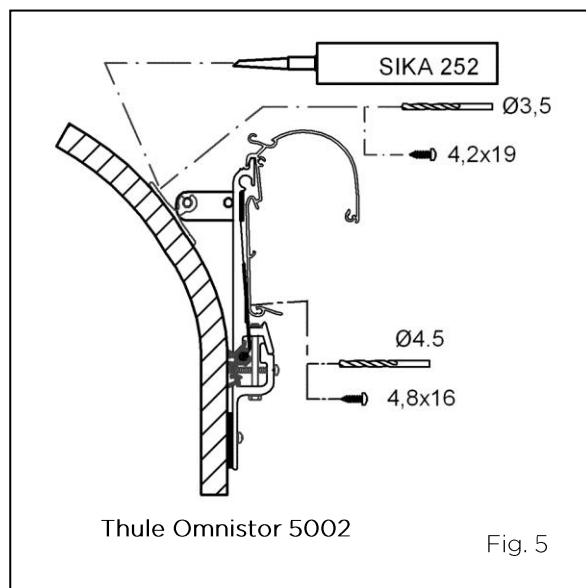


Fig. 3



Thule Omnistor 2000

Fig. 4



Thule Omnistor 5002

Fig. 5