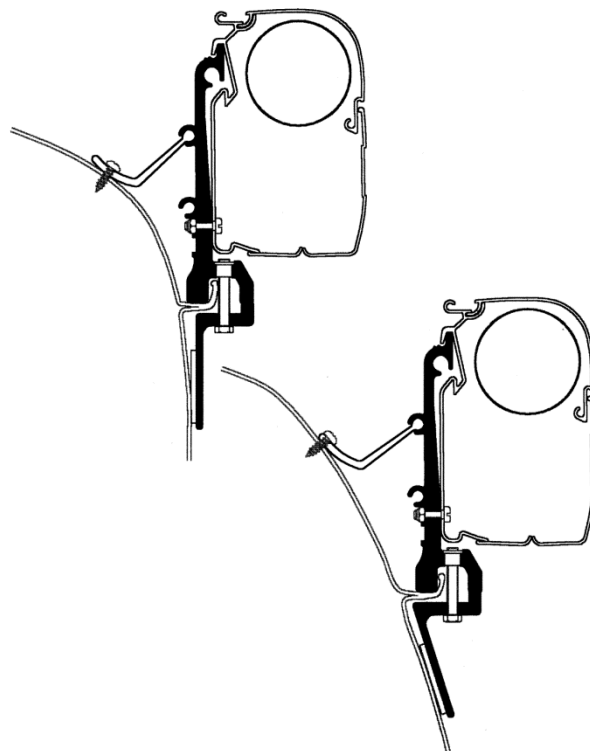


Van Adapter for Thule Omnistor 2000 - 5002 - 5003

> Instructions



Van Adapter for Thule Omnistor 2000-5002-5003

Prod.nr. 307884
AD903-06



Lees deze montagevoorschriften aandachtig. Bij verkeerde montage vervalt elke aanspraak op garantie.

Gebruik:

Regengootadapter voor de montage van Thule Omnistor-luifels op van-voertuig of busje.

Inhoud van de kit:

Universele steun (A).....	3
Drukklamp -vertikaal (B).....	3
Drukklamp -schuin 18° (C).....	3
Schroefbout M6 x 35 (E).....	5
Sluitring M6 (F).....	5
Lasmoer M6 (G).....	5
Metaalschroef CK -M5 x 20 (H).....	3
Sluitring M5 (I).....	3
Borgmoer M5 (J).....	3
Stut (K).....	3
Plaatschroef CK 4,8 x 32 (L).....	5

Positionering van de luifel

- Bij de Thule Omnistor 1000 komen de 2 brede steunen aan de zijkanten en de smalle in het midden.
- Bij de Thule Omnistor 2000 komen de 2 brede steunen aan de zijkanten naast de zijplaten en de smalle 20 cm uit het midden teneinde de spanarm niet te hinderen.
- Bij de Thule Omnistor 5002 komen de 2 brede steunen aan de zijkanten achter de armsteun en de smalle in het midden.
- Verschuif de steunen een beetje, zodat ze niet voor het raam of de deur komen en de schuifdeur niet hinderen.

Bevestiging van de steunen

- Bevestig de steun aan de regengoot met behulp van de drukklamp. Gebruik, volgens de positie van de regengoot, de verticale - (B) of de schuine drukklamp (C).
- Let erop dat de drukklamp met de rubberstrip tegen het voertuig drukt (D). Herkleef eventueel de rubberstrip.
- Span de bouten slechts lichtjes aan.
- Hang nu de luifel aan de steunen.
- Span nu de steunen volledig aan.
- Positioneer de stut (K) en teken de plaats af van de te boren gaten (1 of 2) op de stut.
- Boor die gaten Ø 5 door de stut.
- Plaats de stut terug en teken de positie af van de gaten op de wand.
- Boor voor met diameter 3 en omring de gaten met zuurvrije silicone.
- Bevestig de stut met de plaatschroeven (L).

Vastzetten van de luifel

- Boor door de achterzijde van het kastprofiel en doorheen de steun een gat Ø 6 mm. Boor dit gat op de hoogte zoals aangeduid op de tekening. Leg bij het doorboren een plaatje achter de steun, om bij het doorstoten van de boor, het koetswerk niet te beschadigen.
- Schroef vast met de bouten M5 x 20 en de moeren. De moer past in een sleuf achteraan de steun, zodat een sleutel niet nodig is.

Opmerkingen bij het gebruik

- Teneinde de voertuigwand niet in te deuken, draai de Thule Omnistor 5002 nooit volledig uit zonder de steunarmen uitgezet te hebben. Zie plaatsingsvoorschriften Thule Omnistor 5002.
- Controleer regelmatig de bevestiging van de adapters aan het voertuig.



Lisez ces instructions attentivement. Un montage non conforme annule toutes les clauses de garantie.

Emploi:

Adaptateur pour montage des stores Thule Omnistor sur gouttière de camionnette ou fourgon.

Contenu du sachet

Support universel (A).....	3
Pièce d'appuie verticale (B).....	3
Pièce d'appuie oblique 18° (C).....	3
Boulon M6 x 35 (E).....	5
Rondelle M6 (F).....	5
Ecrou a souder M6 (G).....	5
Vis a métal TC -M5 x 20 (H).....	3

Van Adapter for Thule Omnistor 2000-5002-5003

Prod.nr. 307884
AD903-06



Rondelle M5 (I).....	3
Ecrou de sécurité M5 (J).....	3
Pièce venant en appui (K).....	3
Vis a tôle TC 4,8 x 32 (L).....	5

Position du store

- Pour le Thule Omnistor 1000 les 2 supports larges se positionneront à chaque extrémité du store et le support étroit au milieu.
- Pour le Thule Omnistor 2000 les 2 supports larges se positionneront à chaque extrémité du store et le support étroit à 20 cm du milieu afin de ne pas gêner les bras tendeurs.
- Pour le Thule Omnistor 5002 les 2 supports larges se positionnent derrière la fixation des bras articulés et le support étroit au milieu.
- Glissez éventuellement les supports légèrement pour qu'ils ne se trouvent pas devant la baie vitrée ou la porte et n'entravent pas le fonctionnement de la porte coulissante.

Fixation des supports

- Fixez le support à la gouttière à l'aide de la pièce d'appuie. Utilisez, selon la position de la gouttière, la pièce d'appuie verticale (B) ou la pièce d'appuie oblique (C).
- Faites attention que la pièce (B ou C) s'appuie contre la paroi du véhicule avec la bande de caoutchouc (D). Déplacez éventuellement la bande de caoutchouc.
- Ne serrez les boulons que légèrement.
- Accrochez le store aux supports.
- Serrez maintenant les supports entièrement.
- Positionnez la pièce venant en appui (K) et indiquez la position des trous (1 ou 2) qui doivent être percés à travers la pièce venant en appui.
- Percez ces trous Ø 5 dans la pièce venant en appui.
- Repositionnez la pièce venant en appui et indiquez la position des trous sur la paroi.
- Percez des trous de Ø 3 mm dans la paroi et entourez-les d'une pâte de silicone sans acide.
- Serrez la pièce venant en appui avec les vis a tôle (L).

Fixation du store

- Percez à travers la partie arrière du profil de caisse et à travers le support un trou de dia. 6 mm. Percez ce trou à la hauteur indiquée sur le dessin. Mettez lors du percement une plaque derrière le support pour ne pas abîmer la carrosserie avec le foret.
- Assemblez avec les boulons M5 x 20 et les écrous. L'écrou s'ajuste dans une rainure en bas et à l'arrière du support afin qu'une clef ne soit pas nécessaire.

Remarques pour l'emploi

- Afin de ne pas déformer la paroi du véhicule, ne déroulez jamais le Thule Omnistor 5002 entièrement sans avoir placé les bras de supports. Voir les instructions de montage de le Thule Omnistor 5002.
- Contrôlez régulièrement la fixation des supports au fourgon.



Lesen Sie die Montageanleitung sorgfältig durch, da bei unsachgemäßer Montage der Garantieanspruch erlischt.

Gebrauch:

Dachrinnenadapter für die Montage der Thule Omnistor-Markise auf kleinere Fahrzeuge.

Inhalt des Satzes:

Universale Stütze (A).....	3
Vertikale Druckklemme (B).....	3
Schräge Druckklemme 18° (C).....	3
Schraubenbolzen M6 x 35 (E).....	5
Unterlegscheiben M6 (F).....	5
Laschenbolzen M6 (G).....	5
Metallschrauben ZK -M5 x 20 (H).....	3
Unterlegscheiben M5 (I).....	3
Sicherungsmutter M5 (J).....	3
Strebe (K).....	3
Plattenschraube Z K 4,8 x 32 (L).....	5

Position der Markise

- Bei der Thule Omnistor 1000, werden die 2 breiten Stützen an die Seiten montiert und die schmale in der Mitte.
- Bei der Thule Omnistor 2000, müssen die 2 breiten Stützen sich an den Seiten neben den Seitenplatten befinden und die schmale Stütze 20 cm neben der Mitte um den Spannarm nicht zu hindern.

Van Adapter for Thule Omnistor 2000-5002-5003

Prod.nr. 307884
AD903-06



- Bei der Thule Omnistor 5002, werden die 2 breiten Stützen an die Seiten hinter der Befestigung der Gelenkarme montiert und muss die schmale Stütze sich in der Mitte befinden.
- Verschieben Sie die Stützen eventuell etwas, so dass diese nicht vor dem Fenster oder vor der Tor montiert sind und die Schiebeter nicht hindern.

Befestigung der Stützen

- Befestigen Sie die Stütze mit der Druckklemme an die Dachrinne. Gebrauchen Sie die vertikale- (B) oder die schräge Druckklemme (C), je nach der Stellung der Dachrinne.
- Achten Sie darauf, dass die Druckklemme mit dem Gummistreifen (D) gegen das Fahrzeug drückt. Kleben Sie eventuell den Gummistreifen neu an.
- Ziehen Sie die Bolzen nur leicht an.
- Hangen Sie die Markise auf die Stützen.
- Ziehen Sie jetzt die Stützenbolzen völlig an.
- Bringen Sie die Strebe in die richtige Position an und deuten Sie die Stelle an, wo die Löcher in die Strebe gebohrt werden sollen.
- Bohren Sie diese Ø 5 mm Löcher in die Strebe.
- Bringen Sie die Strebe wieder in Position und deuten Sie die Stelle der Löcher auf die Wand an.
- Bohren Sie die Ø 3 mm Löcher in die Wand und umgeben Sie diese mit säurefreier Silikonpaste.
- Schrauben Sie die Strebe mit der Plattenschraube (L) an der Wand fest.

Befestigung der Markise

- Bohren Sie ein Ø 6 mm Loch durch die hintere Seite von dem Kastenprofil und durchhin die Stütze. Bohren Sie dieses Loch auf die Höhe wie angedeutet auf die Zeichnung. Legen Sie beim Durchbohren eine Platte hinter die Stütze, um bei dem Durchstoßen von dem Bohrer, die Karosserie des Wagens nicht zu beschädigen.
- Schrauben Sie jetzt die Markise mit den Bolzen M5 x 20 und mit den Muttern an die Stützen fest. Die Mutter passt in eine Rille an der Rückseite der Stütze, sodass Sie keinen Schlüssel brauchen.

Bemerkungen zum Gebrauch

- Um die Fahrzeugwand nicht einzudrücken, ist es ratsam die Thule Omnistor 5002 schon beim Auskurbeln mit den Stützarmen abzustützen. Siehe Montageanleitung der Thule Omnistor 5002.
- Kontrollieren Sie regelmäßig die Befestigungen der Stützen am Fahrzeug.



Read these instructions carefully. No guarantee will be allowed for wrong installation.

Use:

Raingutter adapter for mounting Thule Omnistor awnings on van.

Content of the kit

Universal bracket (A).....	3
Pressure clamp -vertical (B).....	3
Pressure clamp -oblique 18° (C).....	3
Bolt M6 x 35 (E).....	5
Washer M6 (F).....	5
Weld nut M6 (G).....	5
Metalscrew CH -M5 x 20 (H).....	3
Washer M5 (I).....	3
Security nut M5 (J).....	3
Shore (K).....	3
Platescrew CH 4,8 x 32 (L).....	5

Positioning of the awning

- For the Thule Omnistor 1000: the large brackets are to be fixed at the sides and the narrow in the middle.
- For the Thule Omnistor 2000: the 2 large brackets are to be fixed at the sides next to the sideplates. The narrow one can be put at about 20 cm away from the middle of the awning, this in order not to obstruct the rafter arms.
- For the Thule Omnistor 5002: the 2 large brackets should be fixed at the outsides behind the arm bracket and the narrow in the middle.
- If necessary, move the brackets a little so that they don't interfere with the window or the sliding door.

Fixation of the brackets

- Fix the bracket with the pressure clamp to the rain gutter. According to the position of the rain gutter, use the vertical (B) or the oblique pressure clamp (C).
- Make sure that it's the rubber strip (O) of the pressure clamp which presses against the van body. If not, move the strip accordingly.
- Tighten the bolts slightly.
- Hang the awning on the brackets.

Van Adapter for Thule Omnistor 2000-5002-5003

Prod.nr. 307884
AD903-06



- Tighten the bolts now adequately.
- Put on the shore (K) and mark the position of the holes (1 or 2) to be drilled through the shore.
- Drill these holes \varnothing 5 mm through the shore.
- Put on the shore again and mark the position of the holes to be drilled in the wall.
- Drill holes \varnothing 3 mm through the wall and put acid free silicone around.
- Fasten the shore with the plate screws (L).

Fixation of the awning

- Drill a hole \varnothing 6 mm through the back of the case and the bracket. This hole is to be drilled as shown on the figure. Put a plate behind the bracket before drilling, in order not to damage the van body when the drill gets through.
- Fix the awning to the brackets with the bolts M5 x 20 and the nuts. The nuts fit with a slot at the back of the bracket so that a wrench is not necessary.

Remarks for use

- In order not to dint the van body, never turn out the Thule Omnistor 5002 awning completely without putting out the supporting arms. See installation instructions of Thule Omnistor 5002.
- Check regularly the fixation of the brackets on the van.



Lue nämä asennusohjeet huolellisesti. Takuu ei kata väärin asennettua tuotetta.

KÄYTTÖ:

Vesikourusovite Thule Omnistor markiisien asentamiseen pakettiautoihin.

Sarjan sisältö

Yleiskiinnike (A).....	3
Tukilevy -pystymalli (B)	3
Tukilevy -kalteva 18° (C)	3
Pultti M6 x 35 (E).....	5
Prikka M6 (F).....	5
Neliömutteri M6 (G)	5
Koneruuvi CH -M5 x 20 (H).....	3
Prikka M5 (I).....	3
Lukkomutteri M5 (J).....	3
Tuki (K).....	3
Peltiruuvi CH 4,8 x 32 (L)	5

Markiisin paikan määrittäminen

Thule Omnistor 1000: Isot kiinnikkeet asetetaan päätyihin ja kapea keskelle.

Thule Omnistor 2000: Kaksi isoa kiinnikettä asennetaan sivuille heti päätylevyjen jälkeen. Kapea voidaan asentaa noin 20 cm markiisin keskilinjasta, jottei se olisi pingotusvarsien tiellä.

Thule Omnistor 5002: Kaksi suurta kiinnikettä asennetaan jousivarsien kiinnikkeiden kohdalle ja kapea keskelle.

Jos tarpeen, siirrä kiinnikkeitä hieman, etteivät ne osu ikkunoihin tai liukuoveen.

Kiinnikkeiden asennus

- Asenna kiinnikkeet tukilevyn kanssa vesikouruun. Vesikourun sijainnin (ja/tai muodon) mukaan valitse pysty (B) tai kalteva (C) tukilevy.
- Varmista, että tukilevyn kuminauha (O) on auton koria vasten. Jos näin ei ole, on nauhaa siirrettävä tarvittaessa.
- Kiristä pultit kevyesti.
- Ripusta markiisi kiinnikkeisiin.
- Kiristä pultit nyt tiukalle.
- Aseta tuki (K) ja merkitse reikien (1 tai 2) paikat, jotka porataan tuen läpi.
- Poraa nämä \varnothing 5 mm reiät tukeen.
- Laita tuki jälleen paikoilleen ja merkitse seinään/kattoon porattavien reikien paikat.
- Poraa \varnothing 3 mm seinään/kattoon ja laita hapotonta silikonaa.
- Kiinnitä tuki peltiruuveilla (L).

Markiisin kiinnitys

Poraa \varnothing 6 mm reikä markiisikotelon taustan ja kiinnikkeen läpi. Tämä on porattava kuvan ohjeiden mukaiseen paikkaan. Laita kiinnikkeen taakse levy estämään terän lipsahtamisen auton koriin.

Kiinnitä markiisi kiinnikkeeseen M5 x 20 pulteilla ja muttereilla. Mutterit lukittuvat uraan kiinnikkeen takana, joten työkalua sillä puolella ei tarvita.

Käytössä huomioitavaa

Jottet vaurioittasi ajoneuvon koria, älä avaa Thule Omnistor 5002 markiisia kokonaan ilman tukijalkojen käyttöönottoa. Katso Thule Omnistor 5002 käyttöohjeet.

Tarkista soviteen kiinnitys ajoneuvoon säännöllisesti.

Van Adapter for Thule Omnistor 2000-5002-5003

Prod.nr. 307884
AD903-06

