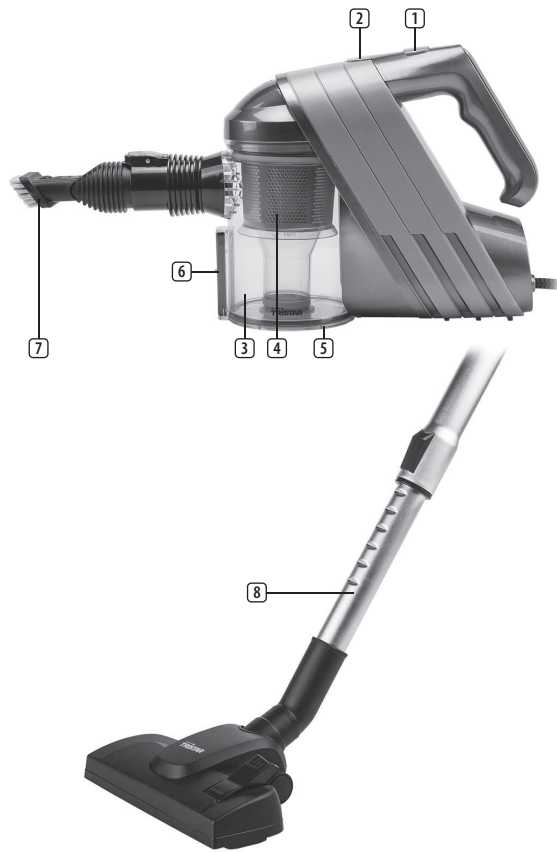


★★★ TRISTAR



SZ-2318

PARTS DESCRIPTION / ONDERDELENBESCHRIJVING / DESCRIPTION DES PIÈCES / TEILEBESCHREIBUNG / DESCRIPCIÓN DE LAS PIEZAS / DESCRIÇÃO DOS COMPONENTES / DESCRIZIONE DELLE PARTI / BESKRIVNING AV DELAR / OPIS CZĘŚCI / POPIS SOUČÁSTÍ / POPIS SUČASTI



WWW.TRISTAR.EU

Tristar Europe B.V. | Swardvenstraat 65
5048 AV Tilburg | The Netherlands

EN | Instruction manual

NL | Gebruiksaanwijzing

FR | Mode d'emploi

DE | Bedienungsanleitung

ES | Manual de usuario

PT | Manual de utilizador

IT | Manuele utente

SV | Bruksanvisning

PL | Instrukcja obsługi

CS | Návod na použití

SK | Návod na použitie

CZYSZCZENIE I KONSERWACJA

Opróżnianie pojemnika na kurz

- Umieść trzymany w ręce pojemnik na kurz nad otwartym pojemnikiem na śmieci.
- Naciśnij przycisk opróżniania, aby otworzyć dolną pokrywę pojemnika na kurz. Nastąpi otwarcie pojemnika na kurz, a zgromadzone w nim nieczystości wypadną.

Czyszczenie filtru

- Naciśnij przycisk zwolnienia pojemnika na kurz, aby wyjąć pojemnik na kurz.
- Obróć pokrywę pojemnika na kurz w lewo, aby ją zdjąć.
- Ostrożnie wyjmij filtr cyklonowy z pojemnika na kurz.
- Wyjmij komorę filtru gąbkowego z filtru cyklonowego.
- Wyjmij filtr gąbkowy z komory. Uwaga: Filtr z cienkiego materiału jest mocno przymocowany do komory filtru i nie można go z niej wyjąć! • Dokładnie optucz wszystkie części w czystej, letniej wodzie. Nie używaj żadnych środków czyszczących.
- Strząśnij nadmiar wody i pozostaw wszystkie części do całkowitego wyschnięcia przed ponownym zamontowaniem.

ŚRODOWISKO



Po zakończeniu eksploatacji urządzenia nie należy wyrzucać go wraz z odpadami domowymi. Urządzenie to powinno zostać zutylizowane w centralnym punkcie recyklingu domowych urządzeń elektrycznych i elektronicznych. Ten symbol znajdujący się na urządzeniu, w instrukcjach użytkowania i na opakowaniu oznacza ważne kwestie, na które należy zwrócić uwagę. Materiały, z których wytworzono to urządzenie, nadają się do przetworzenia. Recykling zużytych urządzeń gospodarstwa domowego jest znaczącym wkładem użytkownika w ochronę środowiska. Należy skontaktować się z władzami lokalnymi, aby uzyskać informacje dotyczące punktów zbiórki odpadów.

Zużyty sprzęt może mieć szkodliwy wpływ na środowisko i zdrowie ludzi z uwagi na potencjalną zawartość niebezpiecznych substancji, mieszanin oraz części skladowych. Gospodarstwo domowe spełnia ważną rolę w przyczynianiu się do ponownego użycia i odzysku surowców wtórnych, w tym recyklingu zużytego sprzętu. Na tym etapie kształtuje się postawy, które wpływają na zachowanie wspólnego dobra jakim jest czyste środowisko naturalne.

Wsparcie

Wszelkie informacje i części zamienne można znaleźć stronie www.tristar.eu.

CS Návod k použití

BEZPEČNOST

- Při ignorování bezpečnostních pokynů nemůže být výrobce odpovědný za případná poškození.
- Pokud je napájecí kabel poškozen, musí být vyměněn výrobcem, jeho servisním zástupcem nebo podobně kvalifikovanou osobou, aby se předešlo možným rizikům.
- Nikdy spotřebič nepřenášejte tažením za přívodní šňůru a ujistěte se, že se kabel nemůže zamotat.
- Uživatel nesmí nechat spotřebič bez dozoru, pokud je připojen k napájení.
- Tento spotřebič lze použít pouze v domácnosti za účelem, pro který byl vyroben.
- Tento spotřebič nesmí používat děti mladších 8 let. Tento spotřebič mohou osoby starší 8 let a lidé se sníženými fyzickými, smyslovými nebo mentálními schopnostmi či nedostatkem zkušeností a znalostí používat, pouze pokud jsou pod dohledem nebo dostali instrukce týkající se bezpečného použití přístroje a rozumí možným rizikům. Děti si nesmí hrát se spotřebičem. Udržujte spotřebič a kabel mimo dosahu dětí mladších 8 let. Čištění a údržbu nemohou vykonávat děti, které jsou mladší 8 let a bez dozoru.
- Abyste se ochránili před elektrickým výbojem, neponořujte napájecí kabel, zástrčku či spotřebič do vody či jiné tekutiny.
- Před čištěním a údržbou přístroje musí být zástrčka odpojena ze sítě.



Tento výrobek splňuje požadavky na shodu s platnými evropskými předpisy nebo směrnicemi.



Elektroodpad by se neměl likvidovat společně s domovním odpadem. Máte-li k tomu možnost, třídte prosím odpad. Informace o recyklaci získáte na místním úřadě nebo v místním obchodě.



Univerzální symbol recyklace, logo nebo ikona je mezinárodně uznávaný symbol používaný k označení recyklovatelných materiálů. Symbol recyklace je veřejně dostupný a není ochrannou známkou.



V rámci rozšířené zodpovědnosti výrobce lze produkt i obalové materiály recyklovat. V zájmu efektivnějšího nakládání s odpadem je likvidujte zvlášť podle symbolů na balení. Logo Triman platí pouze ve Francii.



Zelená tečka je registrovaná ochranná známka Der Grüne Punkt – Duales System Deutschland GmbH a je celosvětově chráněna jako ochranná známka. Logo mohou používat pouze zákazníci společnosti DSD GmbH, kteří mají platnou smlouvu o používání ochranné známky, nebo společnosti zabývající se nakládáním s odpady na území Spolkové republiky Německo. Platí to i pro reprodukci loga třetími stranami ve slovnících, encyklopediích nebo elektronických databázích obsahujících referenční příručku.



Dvojitě izolované spotřebiče jsou namísto zemnicím vodičem vybaveny dvěma izolačními systémy. U dvojitě izolovaných spotřebičů není uzemnění, ani se k nim žádné nepřipojuje. Servis dvojitě izolovaných spotřebičů vyžaduje mimořádnou péči a znalost systému a měl by jej provádět pouze kvalifikovaný servisní personál. Náhradní díly pro dvojitě izolované spotřebiče musí být totožné jako díly, které

nahrazují. Dvojitě izolované spotřebiče nesou označení „CLASS II“ nebo „DOUBLE INSULATED“. Mohou být označeny také symbolem dvojitě izolace.



Euroasijská značka shody (EAC) je certifikační značka označující výrobky, které splňují všechny technické předpisy Euroasijské celní unie.



Separovaný sběr / Ověřte si pokyny místních orgánů.

POPIS SOUČÁSTÍ

1. Hlavní vypínač + rukojeť
2. Uvolňovací tlačítko prachového zásobníku
3. Prachový zásobník
4. Filtr
5. Kryt prachového zásobníku
6. Tlačítko na vyprázdnění komory
7. Kombinovaný kartáč
8. Velký kartáč na podlahy

PŘED PRVNÍM POUŽITÍM

- Spotřebič a příslušenství vyjměte z krabice. Ze spotřebiče odstraňte nálepky, ochrannou fólii nebo plast.
- Přístroj používejte pouze, pokud jsou do zásobníku na prach řádným způsobem vložený všechny filtry. Poškozený nebo nesprávně vložený filtr nebo zásobník na prach může způsobit poškození přístroje.

POUŽITÍ

- Vyberte si svůj vysněný kartáč; kombi tryska pro úzké povrchy nebo trubka s kartáčem na podlahu.
- Zasuňte zástrčku do elektrické zásuvky. Zkontrolujte, zda napájecí napětí odpovídá požadovanému napětí uvedenému na štítku spotřebiče. Pro zapnutí stiskněte vypínač.

ČIŠTĚNÍ A ÚDRŽBA

Vyprázdnění prachového zásobníku

- Držte prachový zásobník nad otevřeným odpadkovým košem.
- Pomocí tlačítka na vyprázdnění komory otevřete dno prachového zásobníku. Prachový zásobník se otevře a prach vypadne ven.

Čištění filtru

- Vyjměte prachový zásobník stisknutím uvolňovacího tlačítka prachového zásobníku.
- Otočte víkem prachového zásobníku proti směru hodinových ručiček a sejměte je.
- Opatrně vyjměte cyklonový filtr z prachového zásobníku.
- Sejměte držák pěnového filtru z cyklonového filtru.
- Sejměte pěnový filtr z držáku filtru. Upozornění: tenký látkový filtr je pevně uchycen k držáku filtru a nelze jej od držáku odpojit!
- Důkladně propláchněte všechny součásti čistou, vlažnou vodou. Nepoužívejte čisticí prostředky.
- Otrásejte zbytky vody a nechejte všechny části kompletně vyschnout. Poté je vložte zpět.

PROSTŘEDÍ



Tento spotřebič by neměl být po ukončení životnosti vyhazován do domovního odpadu, ale musí být dovezen na centrální sběrné místo k recyklaci elektroniky a domácích elektrických spotřebičů. Symbol na spotřebiči, návod k obsluze a obal vás na tento důležitý problém upozorňuje. Materiály použité v tomto spotřebiči jsou recyklovatelné. Recyklaci použitých domácích spotřebičů významně přispějete k ochraně životního prostředí. Na informace vztahující se ke sběrnému místu se zeptejte na místním obecním úřadě.

Podpora

Všechny dostupné informace a náhradní díly naleznete na adrese www.tristar.eu/!

SK Používateľská príručka

BEZPEČNOST

- V prípade ignorovania týchto bezpečnostných pokynov sa výrobca vzdáva akejkolvek zodpovednosti za vzniknutú škodu.
- Ak je napájací kábel poškodený, musí ho vymeniť výrobca, jeho servisný technik alebo podobne kvalifikované osoby, aby sa zamedzilo nebezpečenstvu.
- Zariadenie nikdy nepremiestňujte za kábel a dbajte na to, aby sa kábel nestočil.
- Používateľ nesmie nechať spotrebič bez dozoru, keď je pripojený k napájaniu.
- Tento spotrebič sa smie používať iba na špecifikované účely v domácom prostredí.
- Tento spotrebič nesmejú používať deti mladších ako 8 rokov. Tento spotrebič smejú deti staršie ako 8 rokov a osoby, ktoré majú znížené fyzické, senzorické alebo duševné schopnosti, alebo osoby bez patričných skúseností a/alebo znalostí používať, iba pokiaľ na nich dozerá osoba zodpovedná za ich bezpečnosť alebo ak ich táto osoba vopred poučí o bezpečnej obsluhu spotrebiča a príslušných rizikách. Deti sa nesmú hrať so spotrebičom. Spotrebič a napájací kábel uchovávajú mimo dosahu detí mladších ako 8 rokov. Čistenie a údržbu nesmú vykonávať deti, ktoré sú mladšie ako 8 rokov a bez dozoru.
- Napájací kábel, zástrčku ani spotrebič neponárajte do vody ani do žiadnej inej kvapaliny, aby sa predišlo úrazu elektrickým prúdom.
- Pred čistením alebo vykonávaním údržby prístroja musí byť prípojka vytiahnutá z elektrickej zásuvky.



Tento výrobok spĺňa požiadavky zhody podľa platných európskych predpisov alebo smerníc.



Odpad z elektrických výrobkov sa nesmie likvidovať spolu s odpadom z domácnosti. Recyklujte, prosím, v príslušných zariadeniach. Informácie o recyklácii sú dostupné na miestnom úrade alebo v miestnej predajni.



Symbol univerzálnej recyklácie, logo alebo ikona je medzinárodne uznávaným symbolom, ktorý sa používa na označenie recyklovateľných materiálov. Symbol recyklácie spadá do verejnej oblasti a nie je ochrannou známkou.



Výrobok a obalové materiály sú recyklovateľné pod podmienkou rozšírenej zodpovednosti výrobcu. V záujme lepšieho spracovania odpadu ho zlikvidujte oddelene podľa znázornených symbolov na obale. Logo Triman platí len vo Francúzsku.



The Green Dot je registrovanou obchodnou značkou Der Grüne Punkt – Duales System Deutschland GmbH a ako obchodná značka je celosvetovo chránená. Toto logo smú používať výlučne zákazníci spoločnosti DSD GmbH, ktorí majú platnú zmluvu o používaní ochrannej známky, alebo spoločnosti zaoberajúce zaoberajú sa odpadovým hospodárstvom v rámci Spolkovej republiky Nemecko. To platí aj pre reprodukciu loga tretími stranami v slovníku, encyklopédii alebo elektronickej databáze, ktorá obsahuje referenčnú príručku.



V spotrebiči s dvojitou izoláciou sú namiesto uzemňovacieho vodiča dva izolačné systémy. Na spotrebiči s dvojitou izoláciou sa nenachádzajú žiadne uzemňovacie prostriedky ani sa k nemu uzemňovacie prostriedky nesmú pridávať. Servis spotrebiča s dvojitou izoláciou vyžaduje mimoriadnu opatnosť a znalosť systému a smie ho vykonávať len kvalifikovaný servisný personál. Náhradné diely pre spotrebič s dvojitou izoláciou musia byť identické s dielmi, ktoré nahrádzajú. Spotrebič s dvojitou izoláciou je označený slovami „CLASS II“ (Trieda II) alebo „DOUBLE INSULATED“ (Dvojitou izolované). Možno ho identifikovať aj pomocou symbolu dvojitaj izolácie.



Euroázijská značka zhody (EAC) je značka certifikácie používaná na označenie výrobkov, ktoré splňajú všetky technické predpisy Euroázijskej colnej únie.



Separovaný zber / Overte si pokyny vydané miestnou samosprávou.

POPIS KOMPONENTOV

1. Hlavný vypínač + rukojeť
2. Tlačidlo uvoľnenia zásobníka na prach
3. Zásobník na prach
4. Filter
5. Kryt zásobníka na prach
6. Tlačidlo Vypustiť
7. Kombinovaná kefa
8. Veľká kefa na podlahu

PRED PRVÝM POUŽITÍM

- Spotřebič a příslušenstvo vyberte z obalu. Ze spotřebiča odstraňte nálepky, ochrannou fóliu alebo plastové vrečko.
- Spotřebič používejte, iba ak sú do zásobníka na prach osadené riadnym spôsobom všetky filtre. Poškodený alebo nesprávne nasadený filter alebo zásobník na prach môžu prístroj poškodiť.

POUŽÍVANIE

- Vyberte požadovanú kefu; kombinovanú dýzu pre úzke povrchy či trúbku spoločne s kefou na podlahu.
- Zástrčku vsuňte do elektrickej zásuvky. Skontrolujte, či napájacie napätie súhlasí s vyžadovaným napätím uvedeným na štítku spotrebiča. Na zapnutie stlačte hlavný vypínač.

ČISTENIE A ÚDRŽBA

Vyprázdnenie zásobníku na prach

- Zásobník na prach podržte nad otvoreným odpadkovým košom.
- Na otvorenie dolnej dosky zásobníka na prach použite tlačidlo Vypustiť. Zásobník na prach sa otvorí a nečistoty vypadnú von.

Čistenie filtra

- Vytiahnite zásobník na prach stlačením tlačidla uvoľnenia zásobníka na prach.
- Otočte veko zásobníka na prach proti smeru hodinových ručiček a odstráňte ho.
- Zo zásobníka na prach opatrne odstráňte cyklónový filter.
- Z cyklónového filtra vytiahnite držiak penového filtra.
- Z držiaka filtra vytiahnite penový filter. Upozornenie: tenký látkový filter je pevne pripavený na držiak filtra a nedá sa z držiaka odstrániť!
- Starostlivo opláchnite všetky diely čistou, vlažnou vodou, nepoužívajte žiadne čistiace prostriedky.
- Otraste všetku prebytočnú vodu a pred opakovanou inštaláciou nechajte všetky diely úplne vyschnúť.

ŽIVOTNÉ PROSTREDIE



Tento spotrebič nesmie byť na konci životnosti likvidovaný spolu s komunálnym odpadom, ale musí sa zlikvidovať v recyklačnom stredisku určenom pre elektrické a elektronicke spotrebiče. Tento symbol na spotrebiči, v návode na obsluhu a na obale upozorňuje na túto dôležitú skutočnosť. Materiály použité v tomto spotrebiči je možné recyklovať. Recykláciou použitých domácich spotrebičov výraznou mierou prispievate k ochrane životného prostredia. Informácie o zberných miestach vám poskytnú miestne úrady.

Podpora

Všetky dostupné informace a náhradní díly najdete na www.tristar.eu/