



SmokeFire

Wood Pellet Grill

EX4
EX6

ASSEMBLY GUIDE
MONTAGE-INSTRUCTIES
MONTERINGSVEILEDNING
MONTERINGSGUIDE



Free download | Gratis download
Gratis nedlasting | Ladda ned gratis

51783

100119

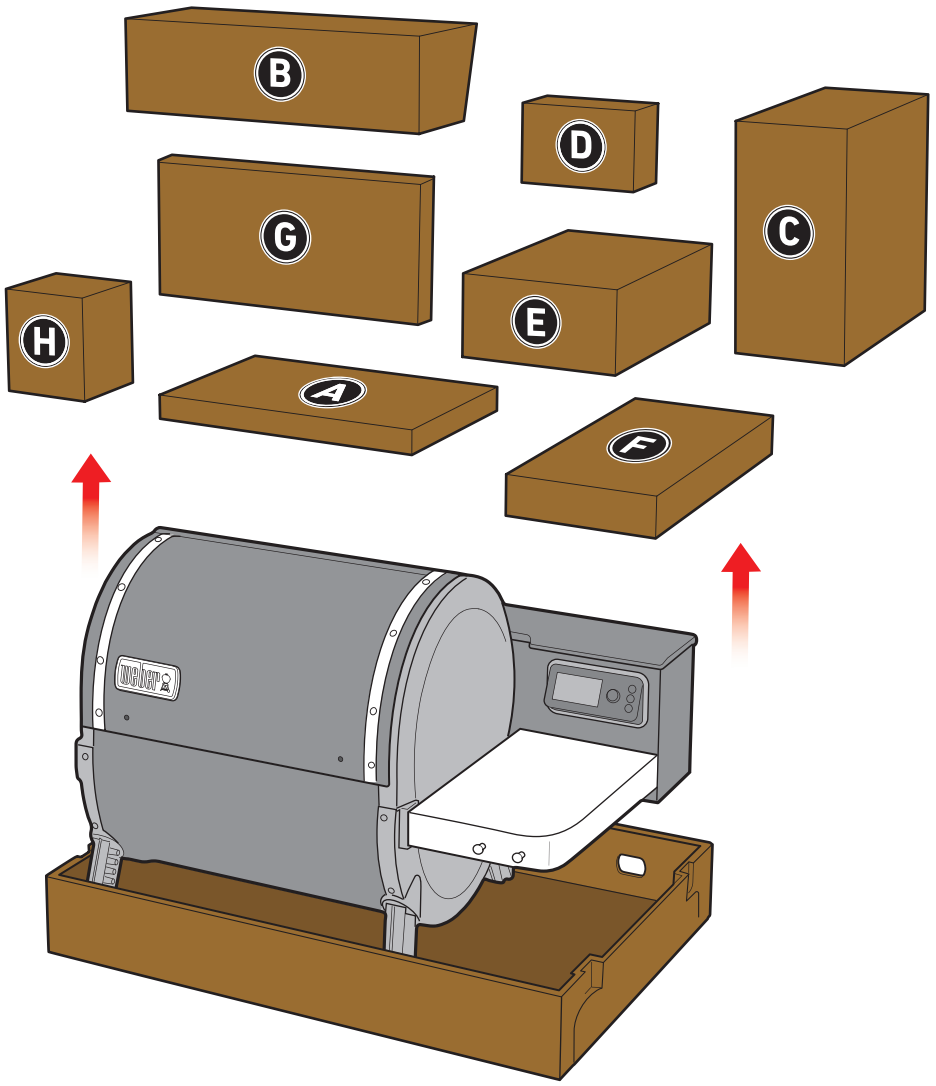
enGB / NL / NO / SV

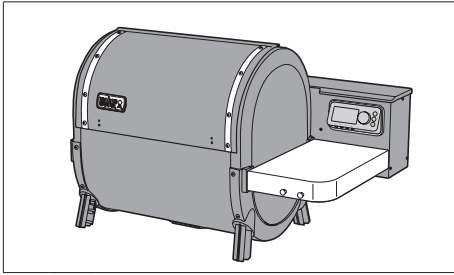
- ⚠ Two people required for assembly.
- ⚠ Before unpacking your barbecue, follow assembly guide for specific unpacking and assembly instructions.
- ⚠ Assemble the barbecue on a flat, level, and soft surface.
- ⚠ Do not use power tools for assembly.
- ⚠ Always keep the lid closed while assembling or moving the barbecue unless otherwise instructed.

- ⚠ Er zijn twee mensen nodig voor de montage.
- ⚠ Lees vóórdat u uw barbecue uitpakt de montagehandleiding voor specifieke instructies voor het uitpakken en monteren.
- ⚠ Monteer de barbecue op een vlak, horizontaal en zacht oppervlak.
- ⚠ Gebruik geen elektrisch gereedschap bij de montage.
- ⚠ Houd het deksel altijd gesloten tijdens het monteren of verplaatsen van de barbecue, tenzij anders aangegeven.

- ⚠ Det kreves 2 personer for å montere.
- ⚠ Før du pakker ut grillen, følger du monteringsveiledningen for spesifikke utpakkings- og monteringsanvisninger.
- ⚠ Monter grillen på en flat, jevn og myk overflate.
- ⚠ Bruk ikke elektriske verktøy til montering.
- ⚠ Hold alltid lokket lukket mens du monterer eller flytter grillen, med mindre annet er beskrevet.

- ⚠ Två personer krävs för montering.
- ⚠ Innan du packar upp grillen följer du monteringsguiden för särskilda upppacknings- och monteringsanvisningar.
- ⚠ Montera grillen på en plan, jämn och mjuk yta.
- ⚠ Använd inte elverktyg vid montering.
- ⚠ Håll alltid locket stängt när du monterar eller flyttar grillen om inget annat anges.






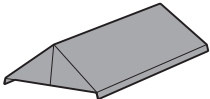
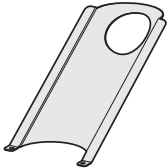


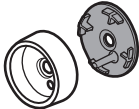
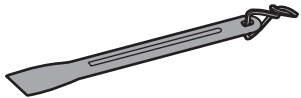
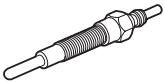

EX4	EX6	
		A
0	1	
1	1	
2	2	


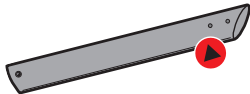
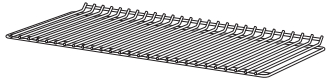
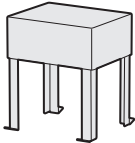
		B
1	1	
2	2	
1	1	

EX4	EX6	
1	1	
1	1	

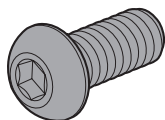
		C
1	1	
1	1	
1	1	

		D
2	2	
2	2	

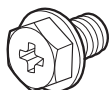
EX4	EX6	
		E
4	6	
1	1	
1	1	
1	1	
1	1	
2	2	
1	1	
1	1	
1	1	

EX4	EX6	
		F
2	2	
2	2	
		G
1	1	
		H
1	1	

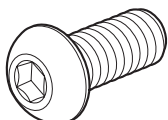
14



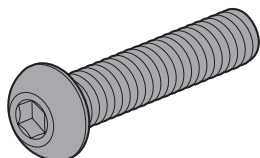
2



4



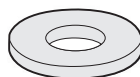
2



2



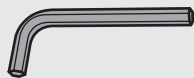
2



14

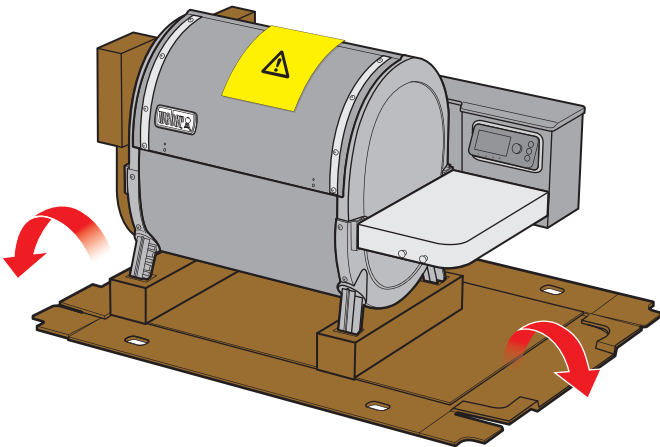
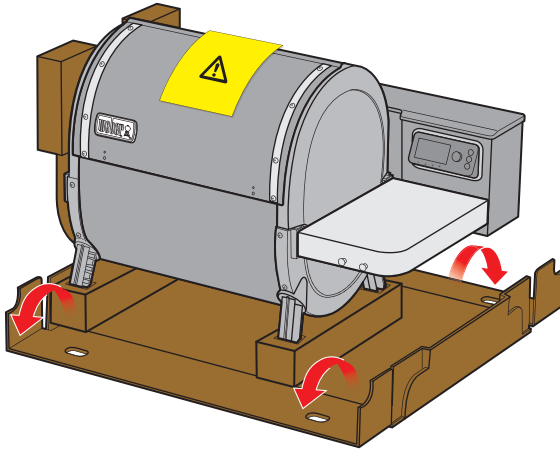
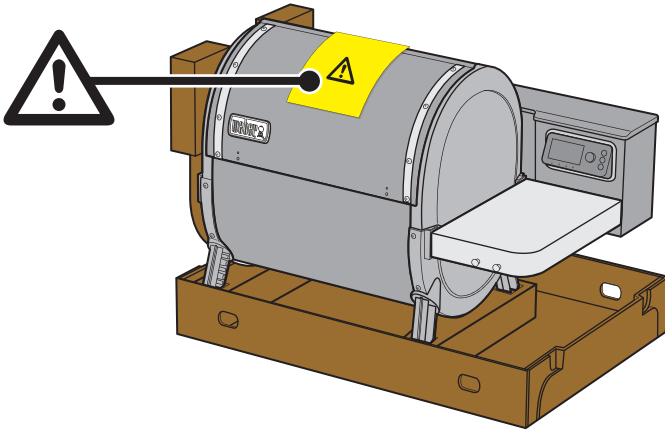


2

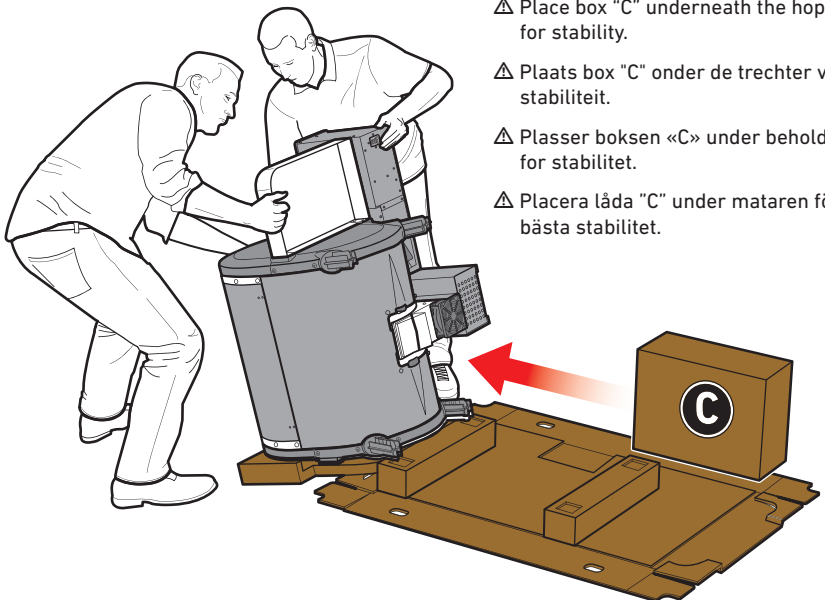
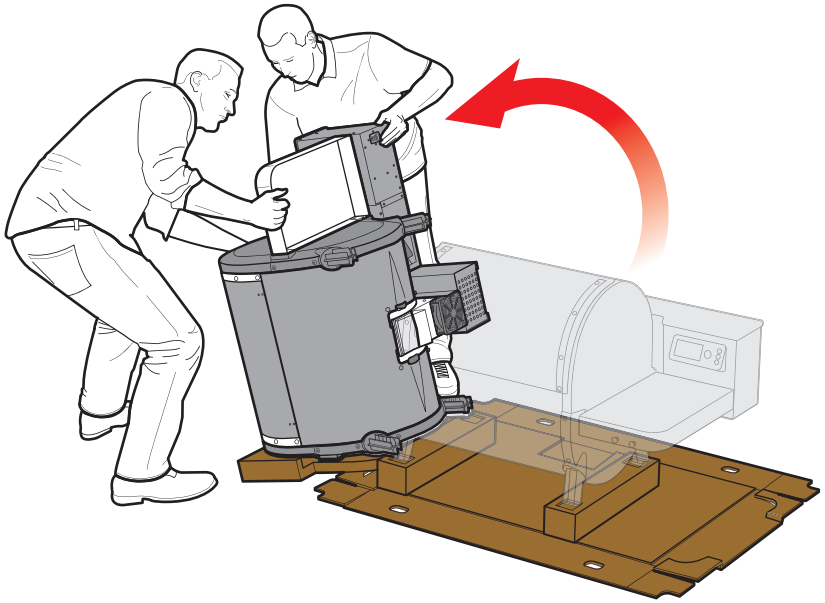
**TOOLS INCLUDED:****INBEGREPEN GEREEDSCHAPPEN:****VERKTØY INKLUDERT:****VERKTYG SOM MEDFØLJER:****TOOLS REQUIRED:****BENODIGD GEREEDSCHAP:****NØDVENDIG VERKTØY:****NÖDVÄNDIGA VERKTYG:**

- Download the free BILT app for step-by-step 3D instructions.
- Download de gratis BILT-app voor stapsgewijze 3D-instructies.
- Last ned BILT-appen gratis for trinnvise veiledninger i 3D.
- Ladda ned den kostnadsfria BILT-appen för steg-för-steg-instruktioner i 3D.

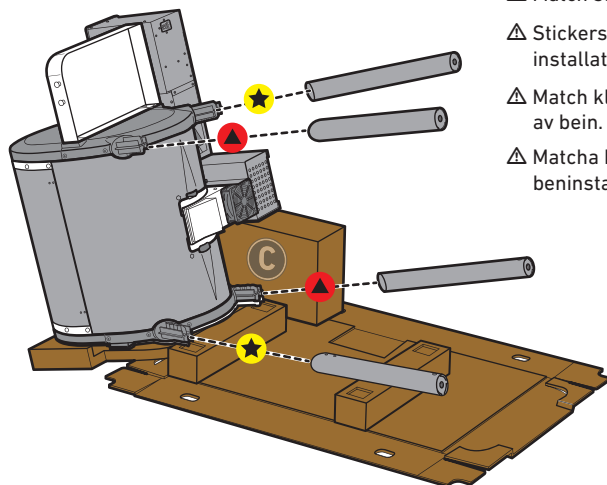
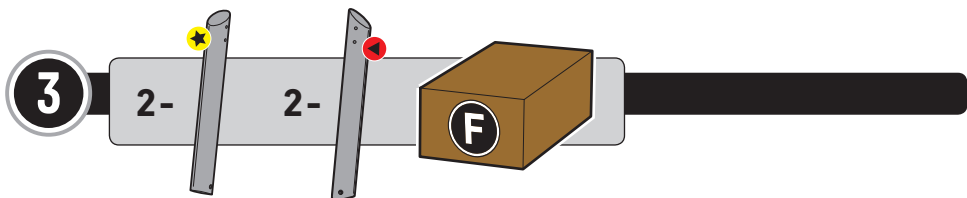
1



2



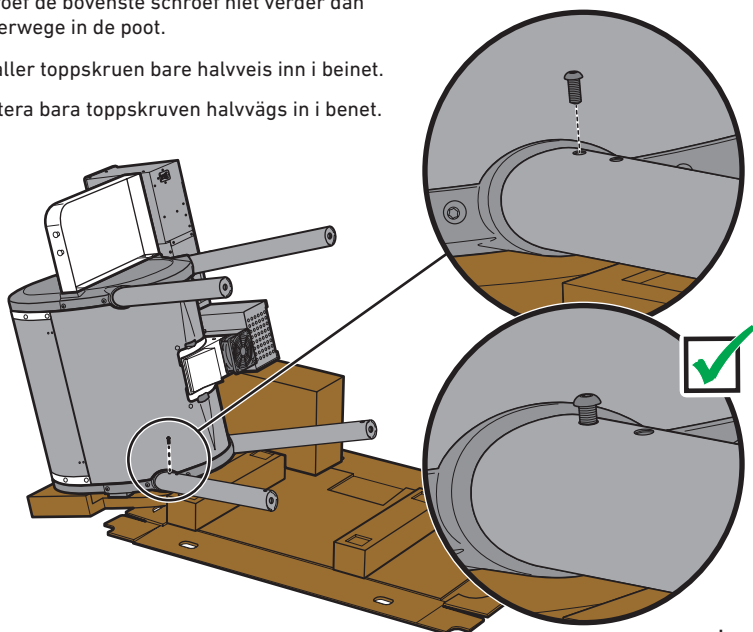
- ⚠ Place box "C" underneath the hopper for stability.
- ⚠ Plaats box "C" onder de trechter voor stabiliteit.
- ⚠ Plasser boksen «C» under beholderen for stabilitet.
- ⚠ Placera låda "C" under mataren för bästa stabilitet.



- △ Match stickers for proper leg installation.
- △ Stickers bij elkaar aansluiten voor correcte installatie van de poten.
- △ Match klistermerker for riktig installasjon av bein.
- △ Matcha klistermärken för korrekt beninstallation.

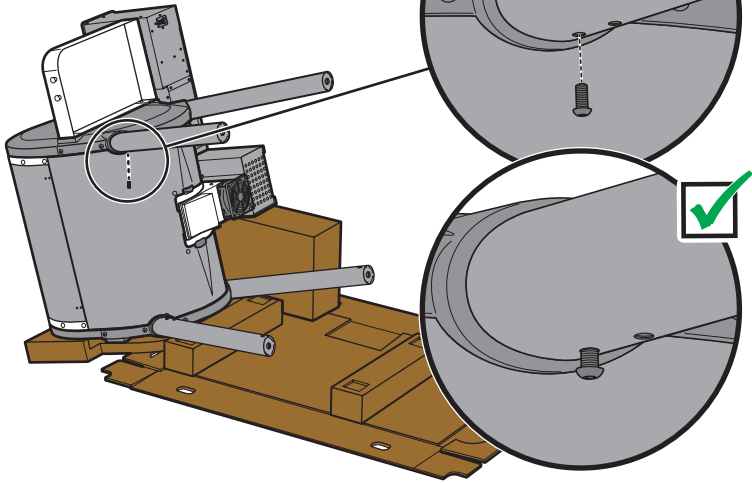
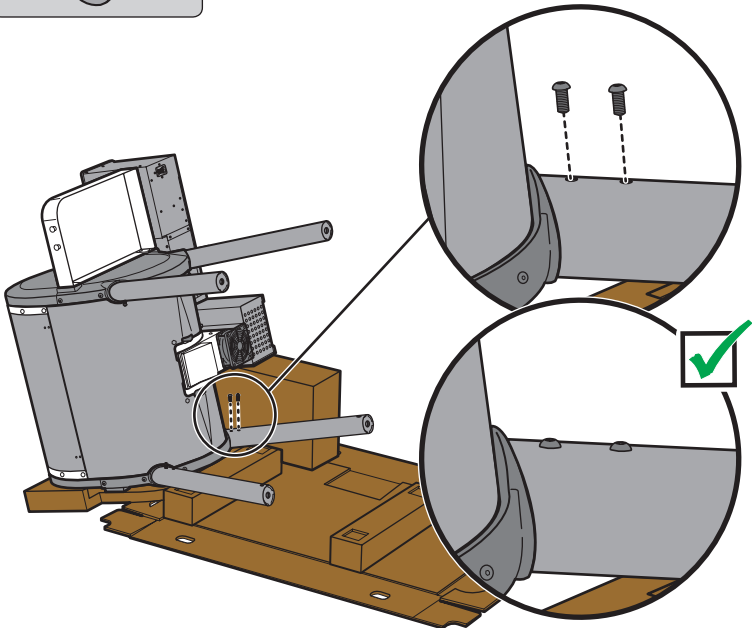


- △ Install top screw only halfway into the leg.
- △ Schroef de bovenste schroef niet verder dan halverwege in de poot.
- △ Installer toppskruen bare halvveis inn i beinet.
- △ Montera bara toppskruven halvvägs in i benet.

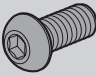


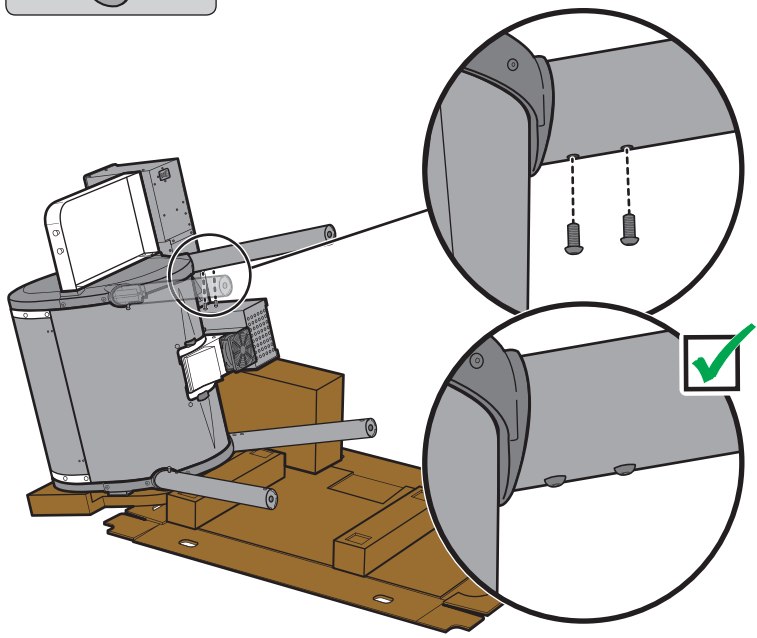
5**1-**

- ⚠ Install top screw only halfway into the leg.
- ⚠ Schroef de bovenste schroef niet verder dan halverwege in de poot.
- ⚠ Installer toppskruen bare halvveis inn i beinet.
- ⚠ Montera bara toppskruven halvvägs in i benet.

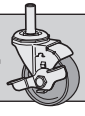
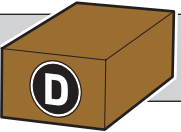
**6****2-**

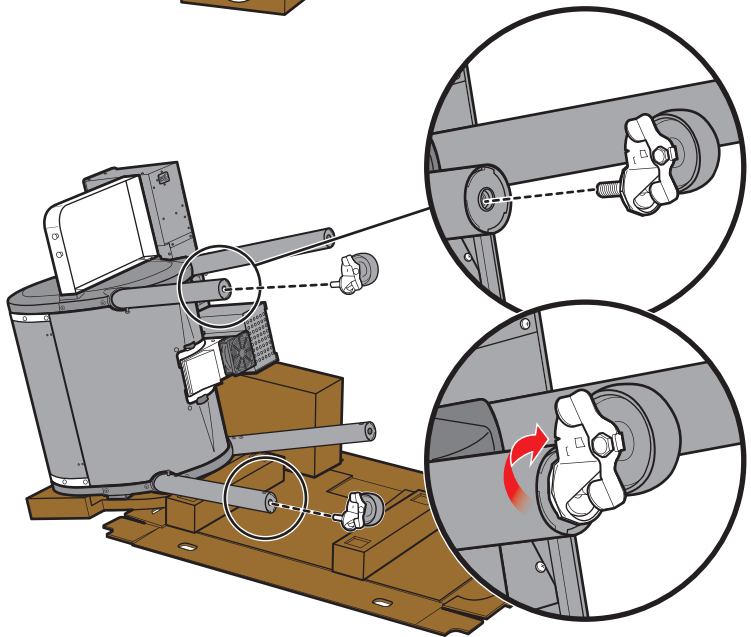
7

2- 



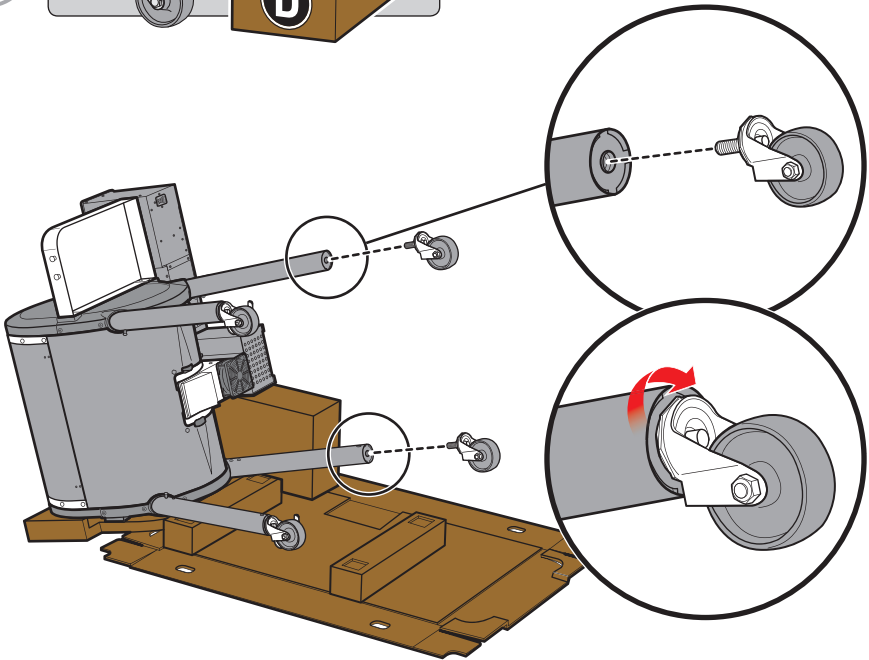
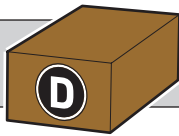
8

2-  

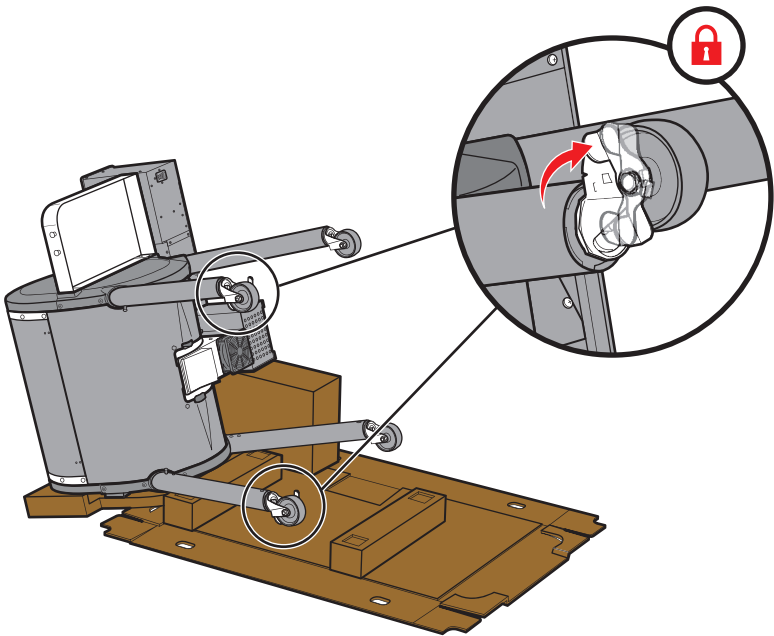


9

2-

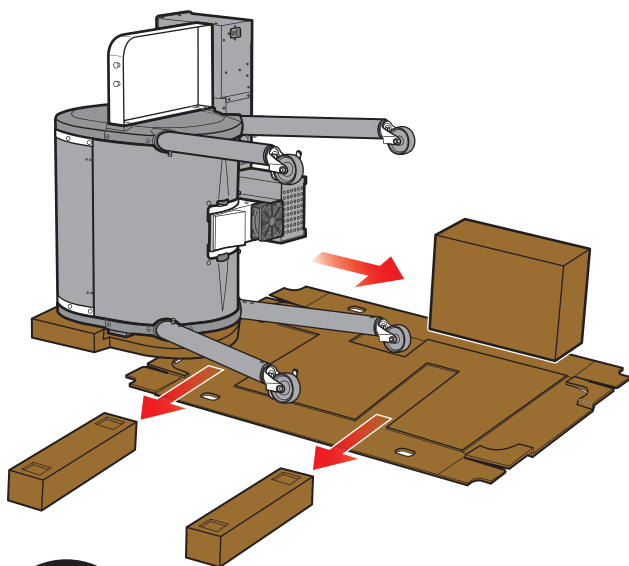


10

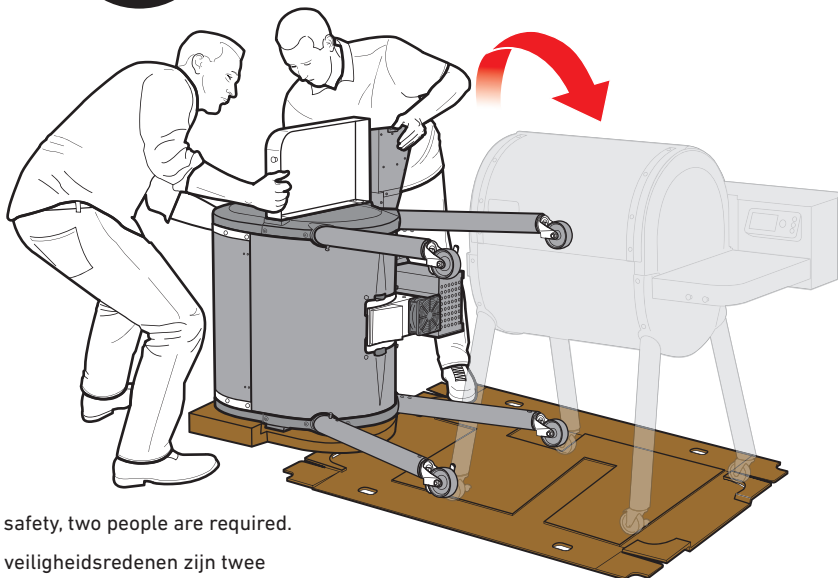


ON
OP
PÅ
PÅ

11

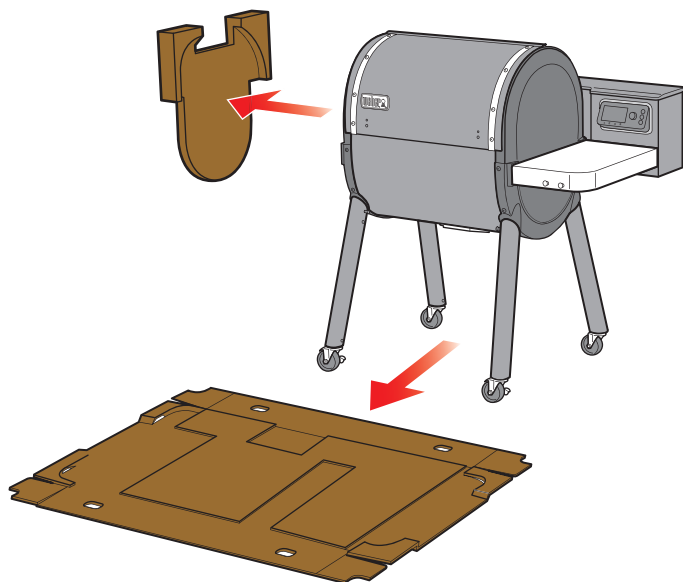


12

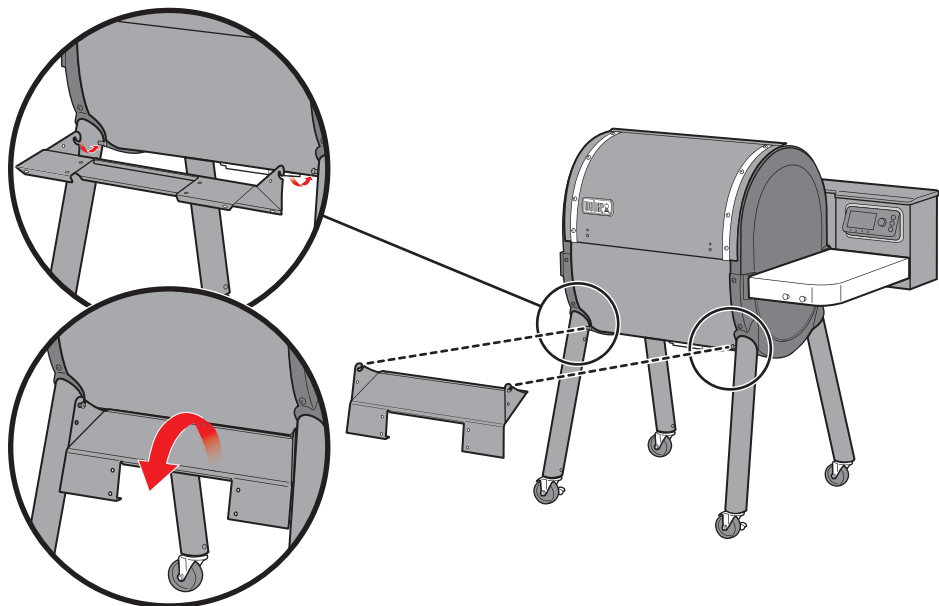
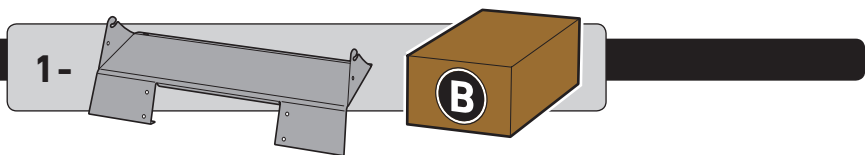


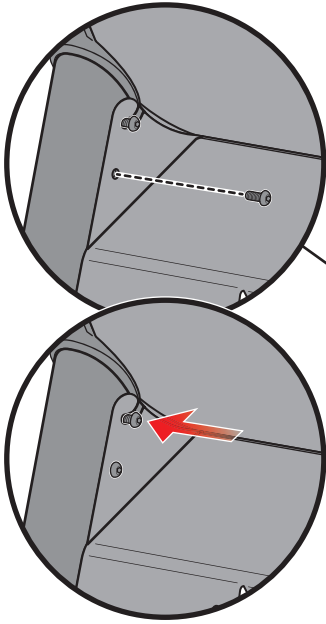
- ⚠ For safety, two people are required.
- ⚠ Om veiligheidsredenen zijn twee personen vereist.
- ⚠ 2 personer er påkrevd på grunn av sikkerhet.
- ⚠ Av säkerhetsskäl krävs två personer.

13

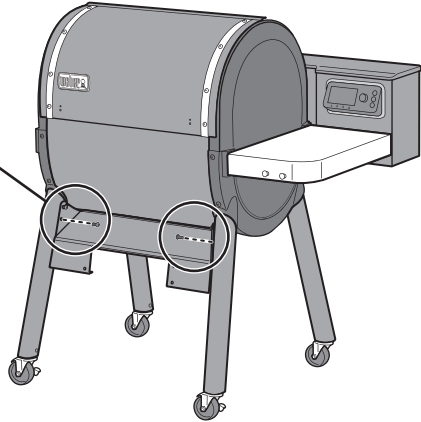
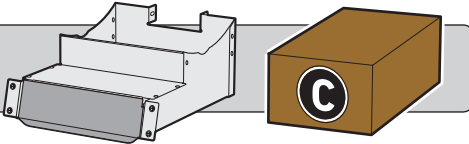


14

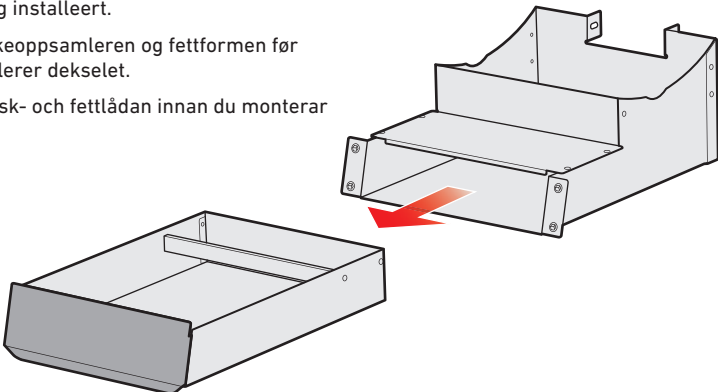


15**1-**

- ⚠ Fully tighten all leg hardware.
- ⚠ Draai alle sluitwerk van de poten volledig strak.
- ⚠ Stram alt utstyret godt.
- ⚠ Dra åt alla benkopplingar ordentligt.

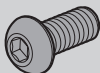
**16****1-**

- ⚠ Remove ash and grease drawer before installing housing.
- ⚠ Verwijder de as- en vetlade voordat u de behuizing installeert.
- ⚠ Fjern askeoppsamlaren og fettformen før du installerer dekkelet.
- ⚠ Ta bort ask- och fettlådan innan du monterar höljet.

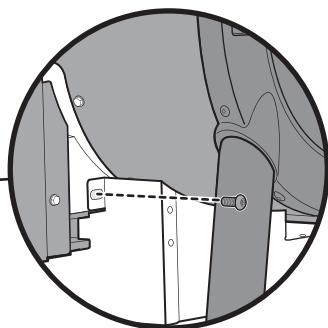
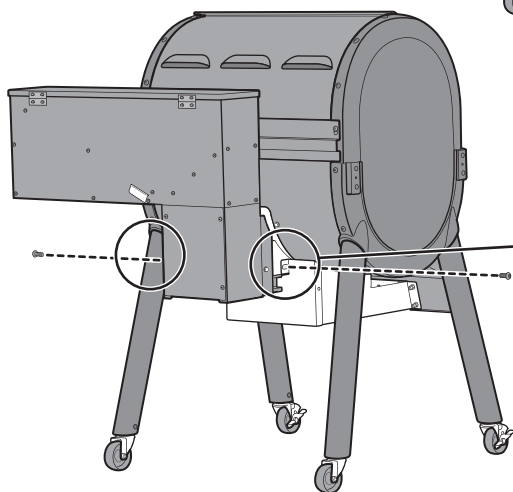
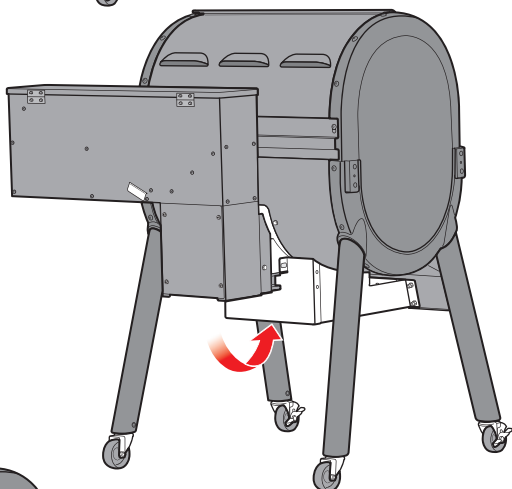
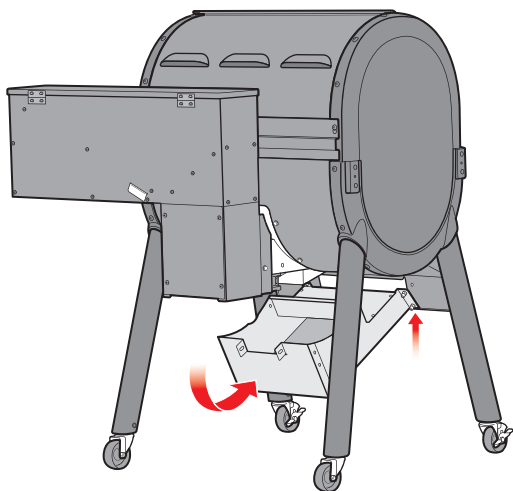
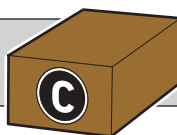
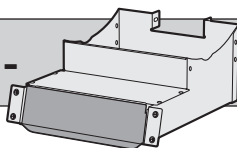


17

2-

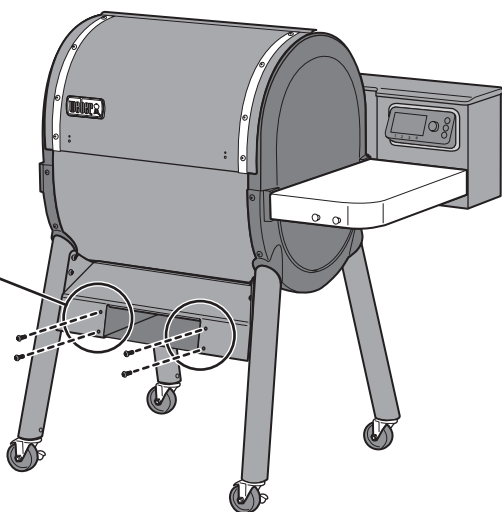
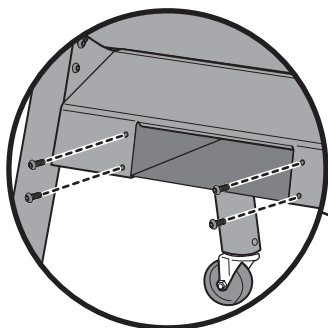


1-



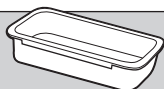
18

4-

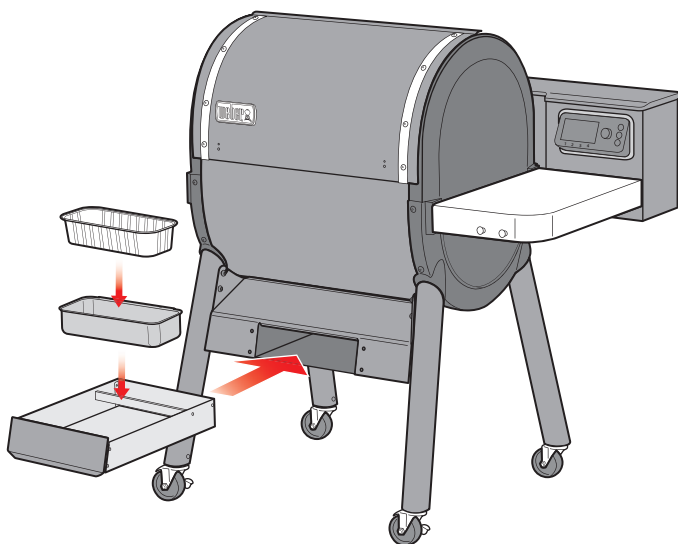
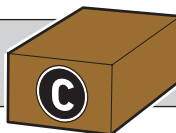
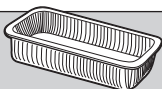


19

1-



1-

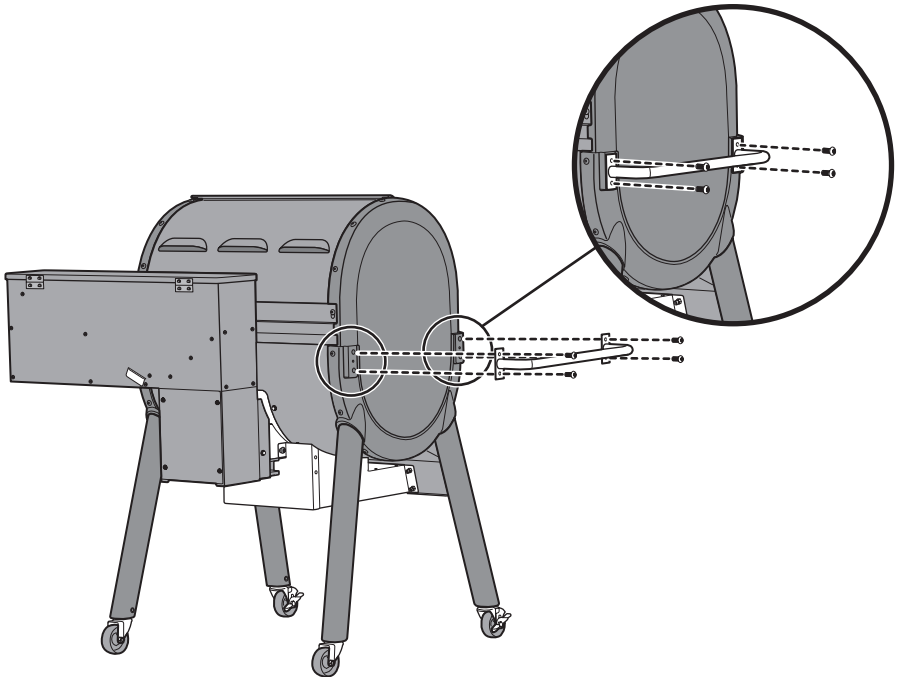
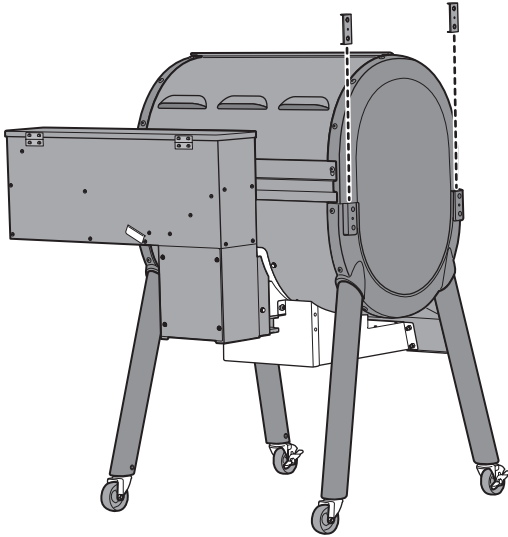
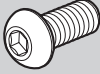


20

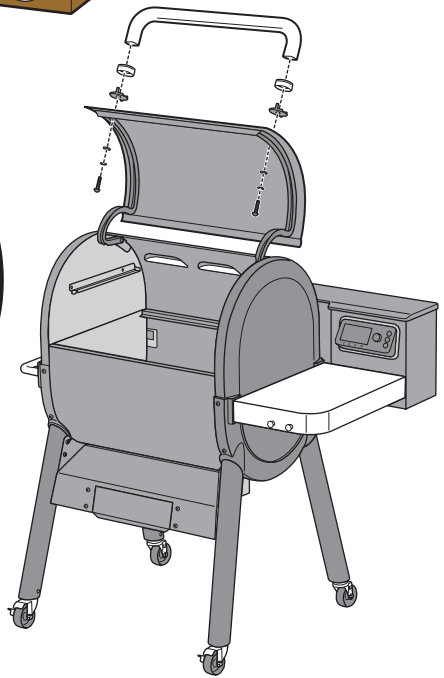
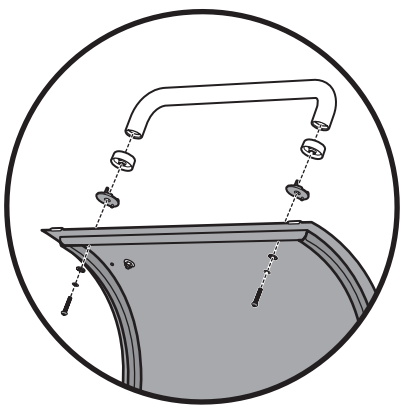
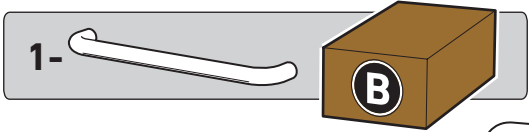
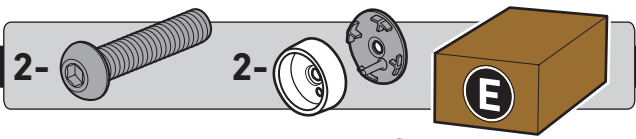
2-

4-

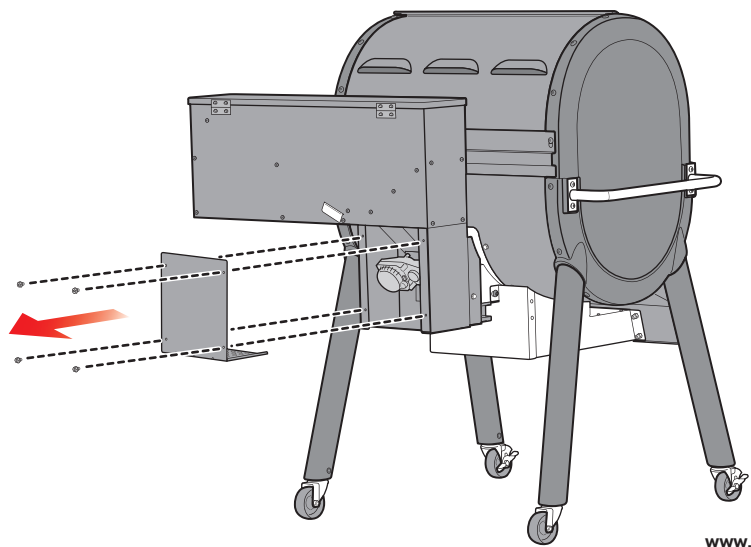
1-

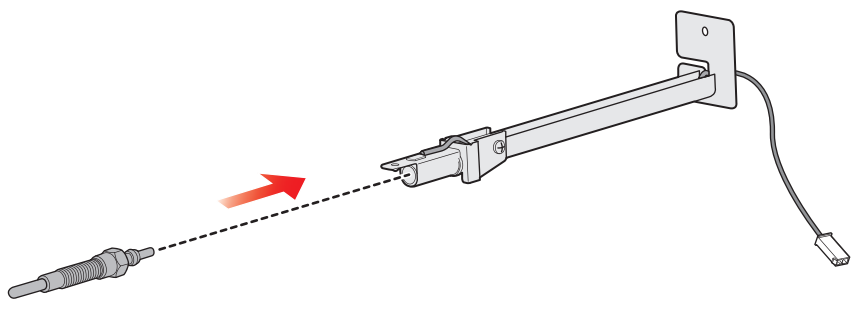
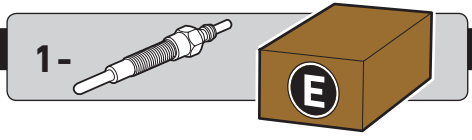
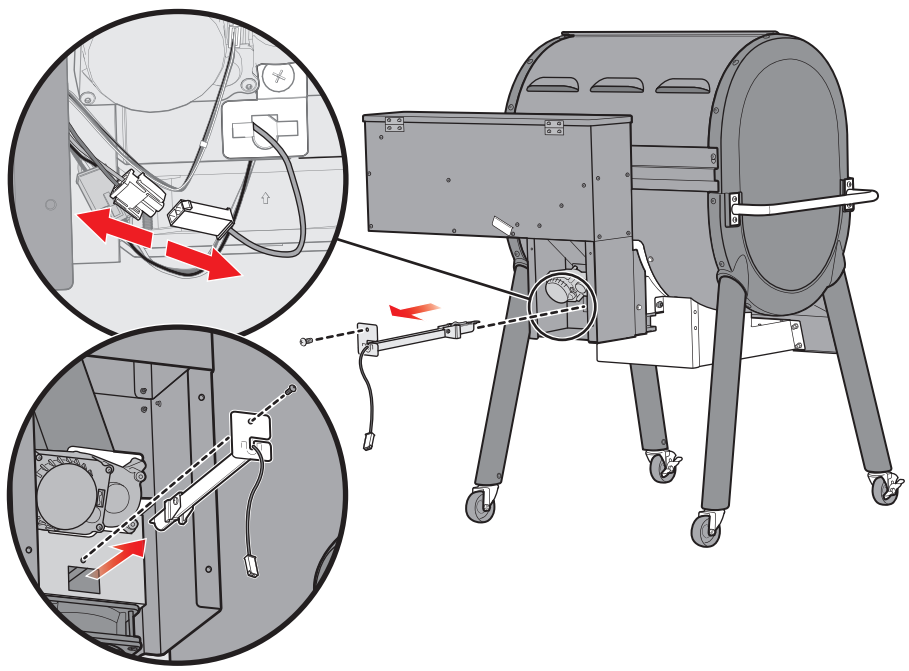


21

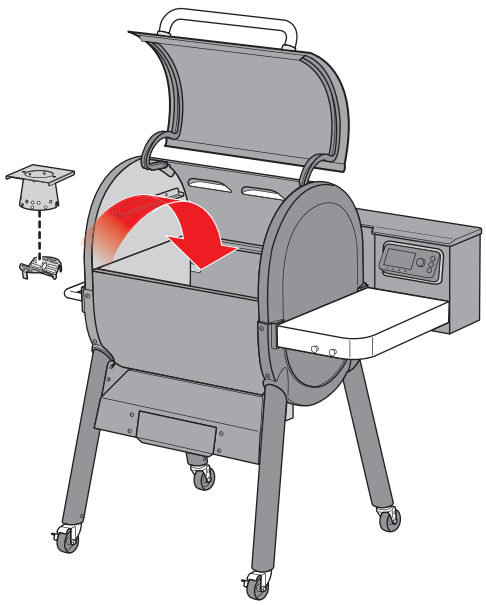
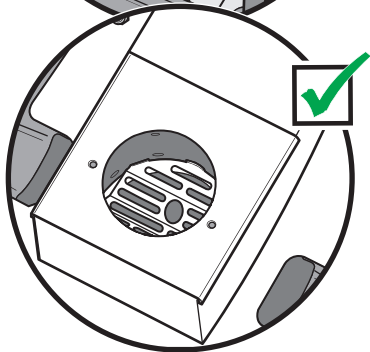
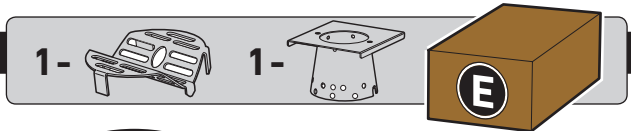


22

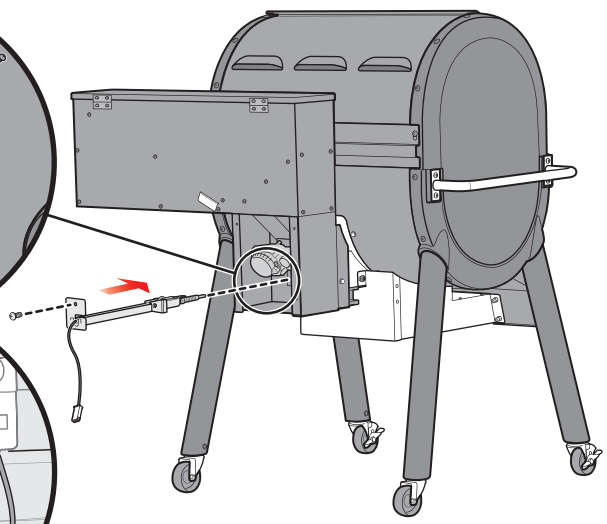
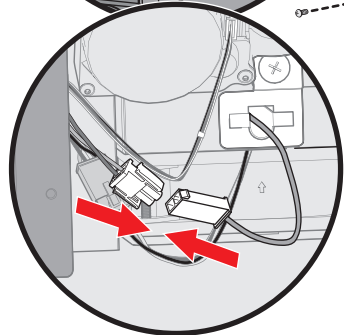
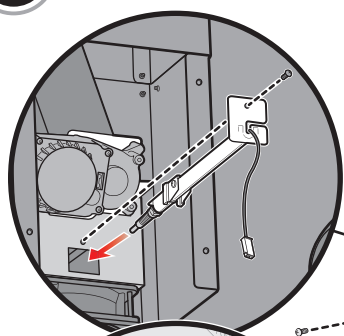


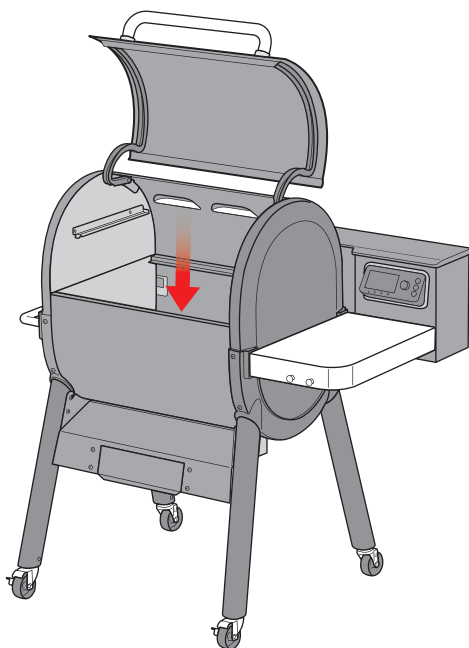
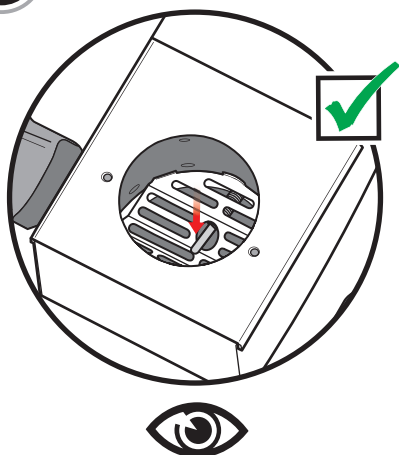


25

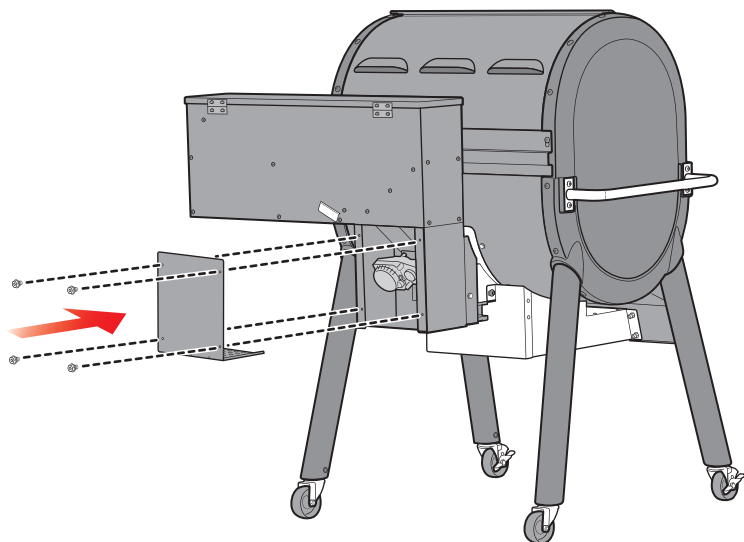


26





- ⚠ Ensure the tip of the glow plug is through the opening in the pellet grate.
- ⚠ Zorg ervoor dat de punt van de gloeiplug door de opening in het pelletrooster steekt.
- ⚠ Sørg for at tuppen av glødepluggen går gjennom åpningen i pelletsristen.
- ⚠ Se till att spetsen på glödtändaren sticker in genom öppningen i pelletgallret.

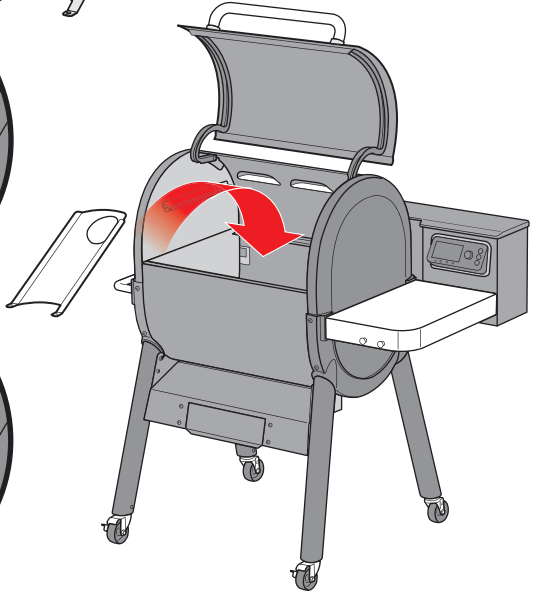
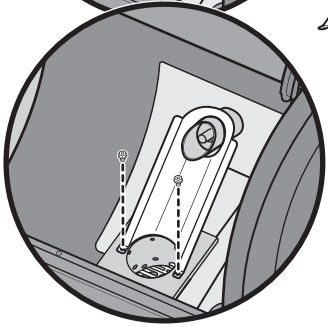
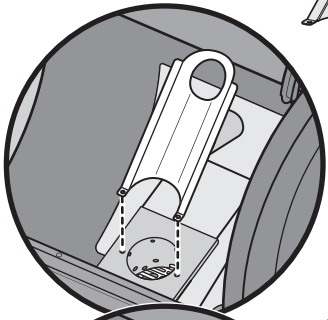
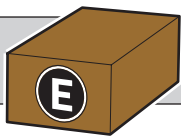
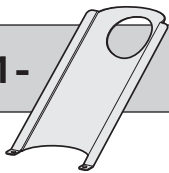


29

2-

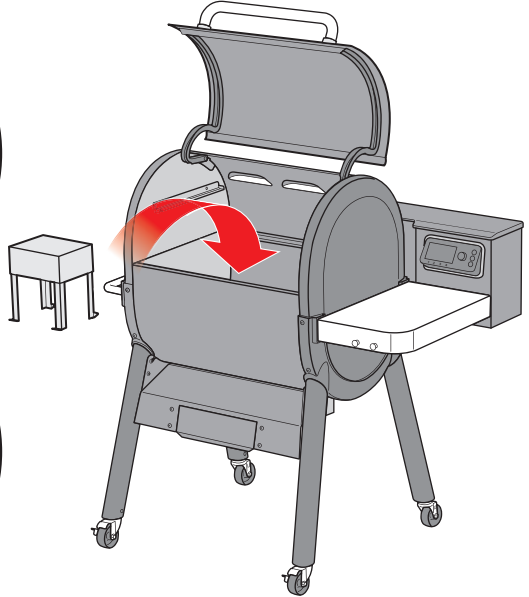
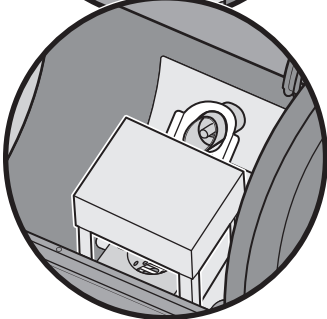
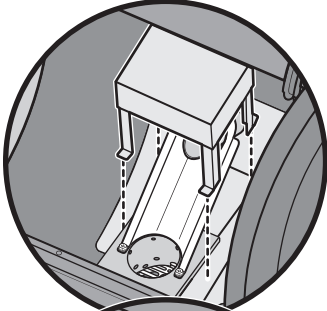
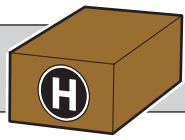
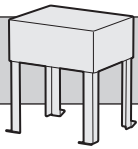


1-



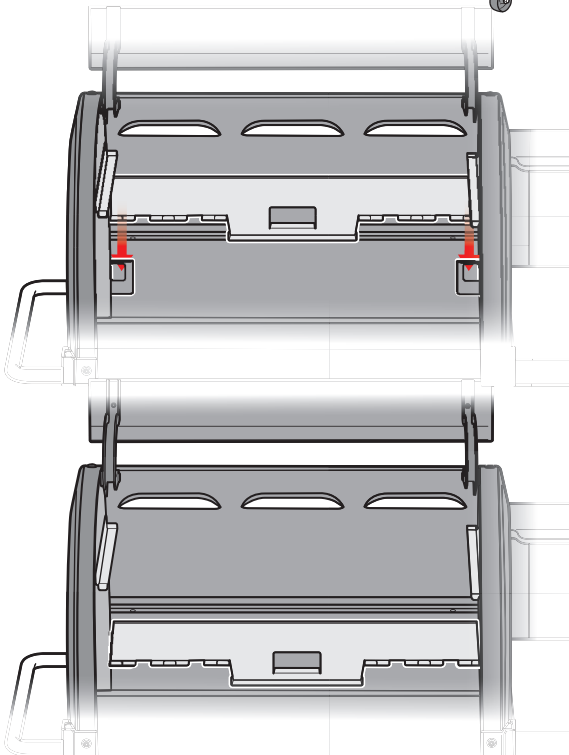
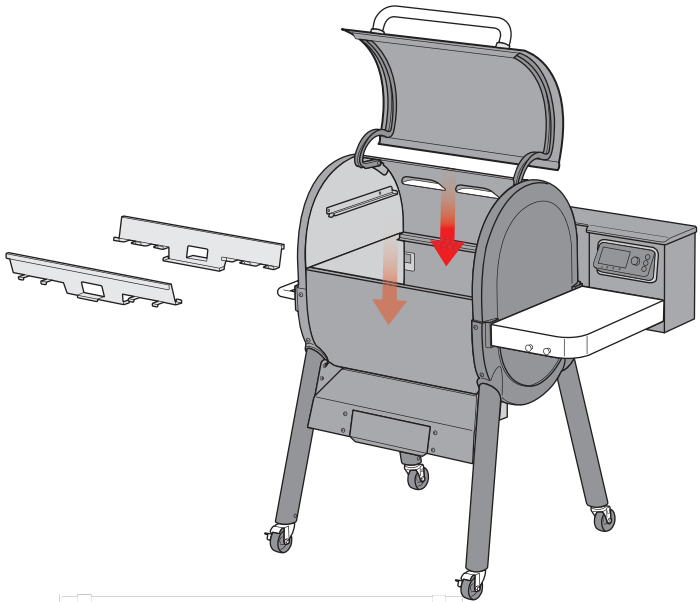
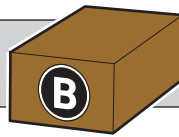
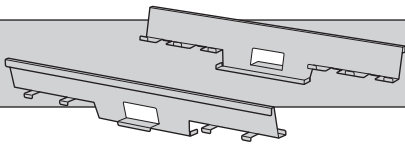
30

1-

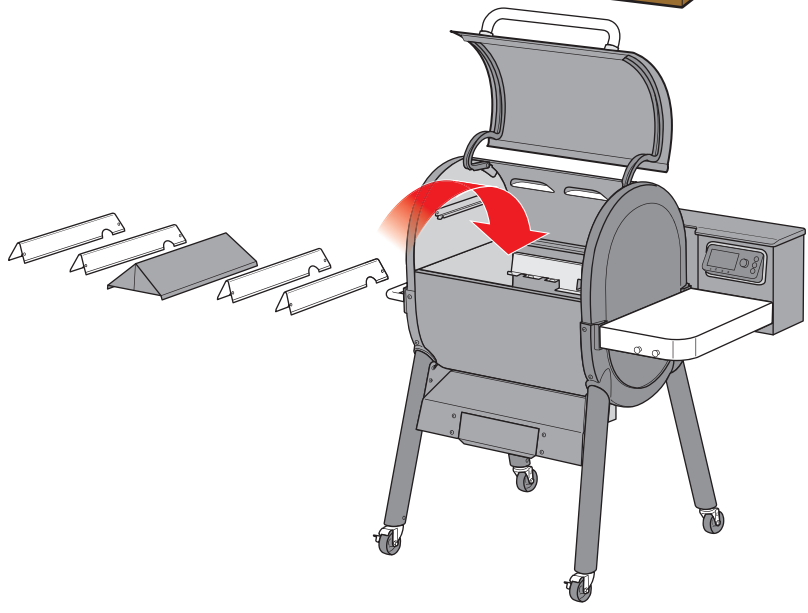
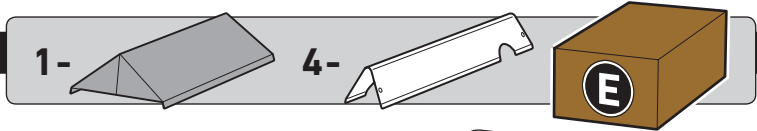


31

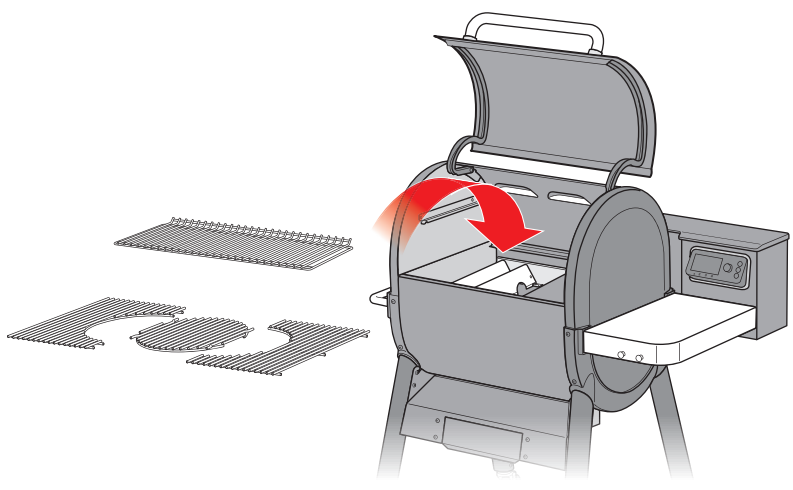
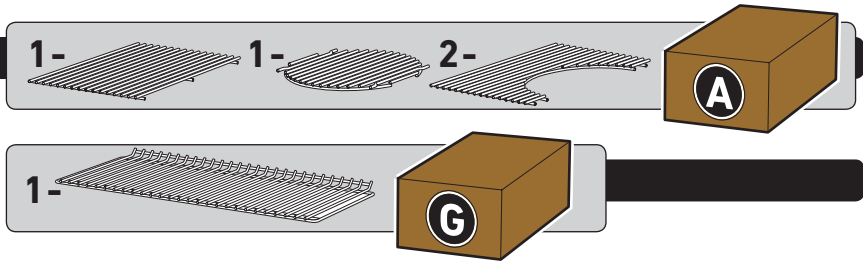
2-



32



33



- △ Make sure all parts are assembled and all hardware is tightened before operating your barbecue.
- △ Zorg ervoor dat alle onderdelen zijn geassembleerd en alle sluitwerk strak aangedraaid is voordat u uw barbecue in gebruik neemt.
- △ Sørg for at alle deler er monteret og alt utstyr er festet før du tar grillen i bruk.
- △ Kontrollera att alla delar är monterade och att kopplingarna är åtdragna innan grillen används.



WEBER-STEPHEN PRODUCTS LLC
www.weber.com

© 2019 Designed and engineered by Weber-Stephen Products LLC,
1415 S. Roselle Road, Palatine, Illinois 60067 USA.